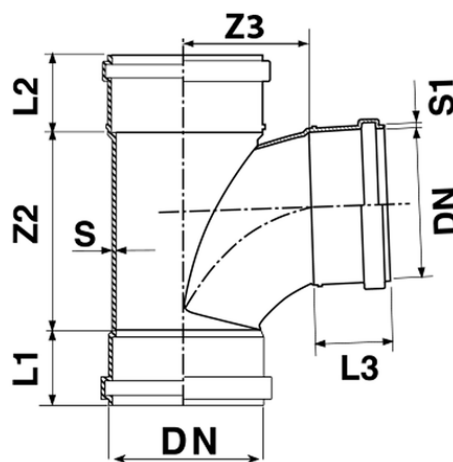
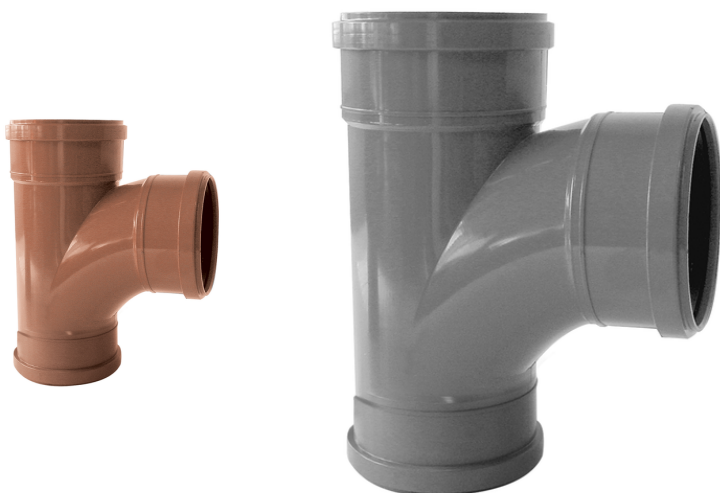


Derivazione a largo raggio 87°30' F/F

I raccordi fognatura in PVC REDI sono adatti alla realizzazione di condotte interrate non in pressione per il convogliamento di scarichi di acque di rifiuto civili ed industriali (acque bianche, nere e miste), scarichi industriali, agricoli e acque di rifiuto in genere nel limite della resistenza chimica dei materiali.

Le caratteristiche tecniche dei raccordi sono conformi alla normativa EN 1401, la gamma dimensionale copre i diametri dal DN 110 al DN 630. Il sistema di giunzione è di tipo a bicchiere con guarnizione di tenuta a labbro. Le giunzioni sono realizzate con guarnizioni a labbro amovibili costruite e certificate conformemente alle norme EN 681-1 e DIN 4060.

RAL 8023 Rosso - RAL 7037 Grigio



Codice	DN (mm)	S (mm)	S1 (mm)	Z2 (mm)	L1 (mm)	L2 (mm)	L3 (mm)	α	RAL	Tipo	Guarnizione
0451342	110	3,2	2,9	146	62	57,5	57,5	87° 30'	7037	SN8 SDR34	Bloccata/Fixed
045135E	110	3,2	2,9	146	62	57,5	57,5	87° 30'	8023	SN8 - SDR34	Standard