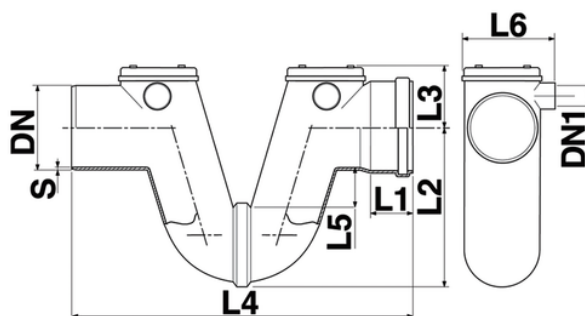


Sifone O-Ring A-N

Sifoni ispezionabili per acque di rifiuto civili ed industriali (acque bianche, nere e miste) all'esterno dell'edificio. Risolve il problema dei cattivi odori legati alle condotte.

- Conforme alle norme EN1329 e EN1401
- Guarnizione labbro normale
- Predisposto per la ventilazione Ø40
- Ispezioni doppie a tutto diametro
- Altissima battuta sifonante, pari a circa 3/10 del diametro
- AUTOPULENTE: grazie al diametro costante, la velocità dell'acqua non viene rallentata.



Codice	DN (mm)	H sifonante (mm)	DN1 (mm)	S (mm)	L1 (mm)	L2 (mm)	L3 (mm)	L4 (mm)	L5 (mm)	L6 (mm)	RAL
1750091	110	35	40	3,0	61	202	88	495	35	153	RAL 8023
1751391	125	38	40	3,0	62	235	92	490	38	175	RAL 8023