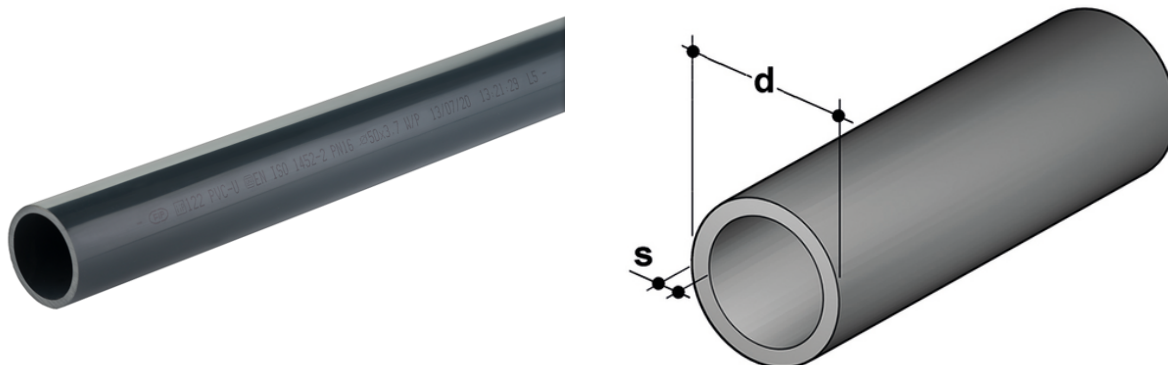


TUBO A PRESSIONE - PN 16 - SDR 11 - SDR 13,6 - SDR 17

Tubo a pressione in PVC-U secondo EN ISO 1452, grigio scuro RAL 7011, lunghezza standard 5m.



Codice	d	DN	S mm	Kg/m
PIPEC13016	16	10	1,4	0,110
PIPEC13020	20	-	1,5	0,140
PIPEC13025	25	-	1,9	0,216
PIPEC13032	32	-	2,4	0,351
PIPEC13040	40	-	3,0	0,539
PIPEC13050	50	40	3,7	0,970
PIPEC13063	63	50	4,7	1,530
PIPEC13075	75	65	5,6	2,200
PIPEC13090	90	80	6,7	2,880
PIPEC13110	110	100	8,1	4,310
PIPEC13160	160	150	11,8	9,040
PIPEC21110	110	100	5,3	2,890
PIPEC21160	160	150	7,7	6,060
PIPEC21225	225	200	10,8	12,200
PIPEV11016	16	-	1,5	0,109
PIPEV13020	20	-	1,5	0,140
PIPEV13025	25	-	1,9	0,216
PIPEV13032	32	-	2,4	0,351
PIPEV13040	40	-	3,0	0,539
PIPEV13050	50	-	3,7	0,831



TUBO A PRESSIONE - PN 16 - SDR 11 - SDR 13,6 - SDR 17

Codice	d	DN	S mm	Kg/m
PIPEV13063	63	-	4,7	1,323
PIPEV13075	75	-	5,6	1,877
PIPEV13090	90	-	6,7	2,681
PIPEV17110	110	-	6,6	3,289
PIPEV17125	125	-	7,4	4,194
PIPEV17140	140	-	8,3	5,265
PIPEV17160	160	-	9,5	6,872