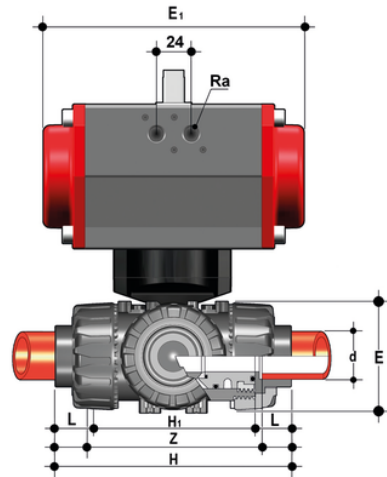


# LKDIM/CP SA - VALVOLA A SFERA A 3 VIE DUAL BLOCK<sup>®</sup> A COMANDO PNEUMATICO DN 10:50

Valvola a sfera a 3 vie DUAL BLOCK<sup>®</sup> con attacchi femmina per saldatura di tasca con attuatore pneumatico, funzione Semplice Effetto sfera a "L".



## EPDM

Codice	d	DN	PN	E	H	H <sub>1</sub>	Z	R <sub>a</sub>	E <sub>1</sub>	g
LKDIMSA016E1	16	10	10	54	118	80	90	G1/8"	138	1428
LKDIMSA020E1	20	15	10	54	117	80	88	G1/8"	138	2028
LKDIMSA025E1	25	20	10	65	144	100	112	G1/4"	155,5	2186
LKDIMSA032E1	32	25	10	73	158	110	122	G1/4"	155,5	2374
LKDIMSA040E1	40	32	10	86	184	131	143	G1/4"	155,5	2658
LKDIMSA050E1	50	40	10	98	219	148	172	G1/4"	155,5	2870
LKDIMSA063E1	63	50	10	122	267	179	212	G1/4"	210	5149

## FKM

Codice	d	DN	PN	E	H	H <sub>1</sub>	Z	R <sub>a</sub>	E <sub>1</sub>	g
LKDIMSA016F1	16	10	10	54	118	80	90	G1/8"	138	1428
LKDIMSA020F1	20	15	10	54	117	80	88	G1/8"	138	2028
LKDIMSA025F1	25	20	10	65	144	100	112	G1/4"	155,5	2186
LKDIMSA032F1	32	25	10	73	158	110	122	G1/4"	155,5	2374
LKDIMSA040F1	40	32	10	86	184	131	143	G1/4"	155,5	2658
LKDIMSA050F1	50	40	10	98	219	148	172	G1/4"	155,5	2870



# LKDIM/CP SA - VALVOLA A SFERA A 3 VIE DUAL BLOCK<sup>®</sup> A COMANDO PNEUMATICO DN 10:50

Codice	d	DN	PN	E	H	H <sub>1</sub>	Z	R <sub>a</sub>	E <sub>1</sub>	g
LKDIMSA063F1	63	50	10	122	267	179	212	G1/4"	210	5149

# LKDIM/CP SA – VALVOLA A SFERA A 3 VIE DUAL BLOCK® A COMANDO PNEUMATICO DN 10:50

Oltre alla versione a comando manuale, la TKD è disponibile anche in configurazione con comando elettrico TKD/CE o con comando pneumatico TKD/CP. Gli attuatori vengono saldamente collegati alla valvola grazie allo speciale modulo Power Quick realizzato da FIP e prodotto interamente in tecnopolimero PP-GR. Le TKD/CE e le TKD/CP sono realizzate utilizzando attuatori conformi alle vigenti normative e selezionati da FIP in base ai propri requisiti di qualità ed affidabilità. L'efficienza di queste valvole, collaudate secondo gli standard qualitativi dell'azienda, è garantita dalla competenza e dal know-how che FIP dedica alla realizzazione dei propri prodotti.

- Attuatore elettrico realizzato su specifiche FIP; con gusci in materiale plastico e comando manuale di emergenza di serie. Disponibile nelle tensioni da 12 a 240V
- Attuatore pneumatico tipo rack & pinion realizzato su specifiche FIP; interamente protetto contro la corrosione da agenti atmosferici disponibile in versione a doppio effetto (DA) o semplice effetto normalmente chiuso (NC) o normalmente aperto (NO). Con sfera a T, offre la possibilità di controllare tre diverse posizioni secondo 2 configurazioni: 0°-90°-180° e 0°-90°-270°
- Stelo di manovra ad elevata finitura superficiale con doppio o-ring di tenuta. Il sistema di connessione a doppia chiavetta, garantisce una robusta ed affidabile trasmissione della coppia dell'attuatore alla sfera
- Modulo **PowerQuick** per attuazione pneumatica o elettrica costruito interamente in tecnopolimero di elevata robustezza e semplicità di installazione
- Sistema di bloccaggio delle ghiera brevettato **DUAL BLOCK®** che assicura la tenuta del serraggio delle ghiera anche in caso di condizioni gravose come in presenza di vibrazioni o di dilatazioni termiche
- **Otturatore sferico** a passaggio totale di tipo flottante ad alta finitura superficiale con **passaggio a T o a L**
- Sistema di giunzione per incollaggio (Solo PVC-U e PVC-C), saldatura (solo PP-H) e per filettatura
- Sistema di supporto delle tenute della sfera brevettato SEAT STOP®, che consente di effettuare una micro-registrazione delle tenute e di minimizzare l'effetto delle spinte assiali
- Facile smontaggio radiale dall'impianto e conseguente rapida sostituzione degli O-Ring e delle guarnizioni della sfera senza l'impiego di alcun attrezzo
- Corpo valvola a smontaggio radiale (True union) realizzato per stampaggio ad iniezione in PVC-U, PVC-C e PP-H dotato di foratura integrata per l'attuazione. Requisiti di prova in accordo ISO 9393
- Possibilità di smontaggio delle tubazioni a valle con la valvola in posizione di chiusura
- Stelo di manovra ad elevata finitura superficiale con doppio O-Ring e doppia chiavetta di collegamento alla sfera, dotato di indicatore visivo di posizione della sfera per la corretta installazione della maniglia
- Supporto integrato nel corpo per il fissaggio della valvola
- Possibilità di installare attuatori pneumatici e/o elettrici grazie alla robusta torretta di ancoraggio per una facile e rapida automazione tramite l'ausilio del modulo Power Quick