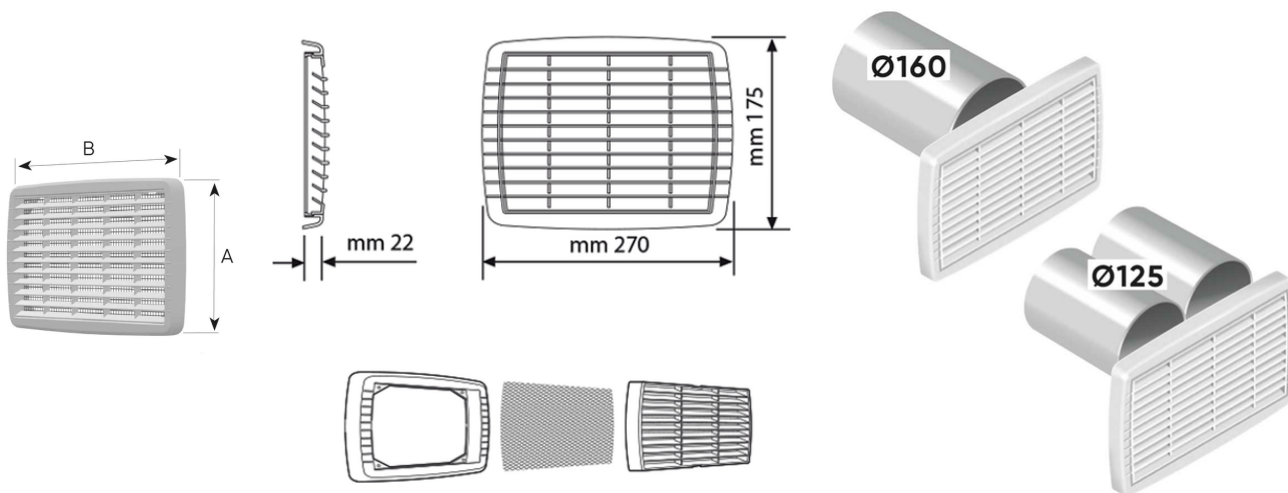


Griglia rettangolare antiurto ABS



Codice	Colore	A x B (mm)	Pass. Aria (cm ³)	Tipo	Modello	Materiale	Dotazione	Versione
E172705	Bianco	175 x 270	200 (fino a KW 33,3 secondo norme UNI CIG 7129)	Ispezionabile	Sovrapporre	ABS	Rete metallica	-
E17270R	Rame	175 x 270	200 (fino a KW 33,3 secondo norme UNI CIG 7129)	Ispezionabile	Sovrapporre	ABS	Rete metallica	-
E1727G5	Bianco	175 x 270	200 (fino a KW 33,3 secondo norme UNI CIG 7129)	Ispezionabile	Sovrapporre	ABS	Rete metallica	Termoretraibile