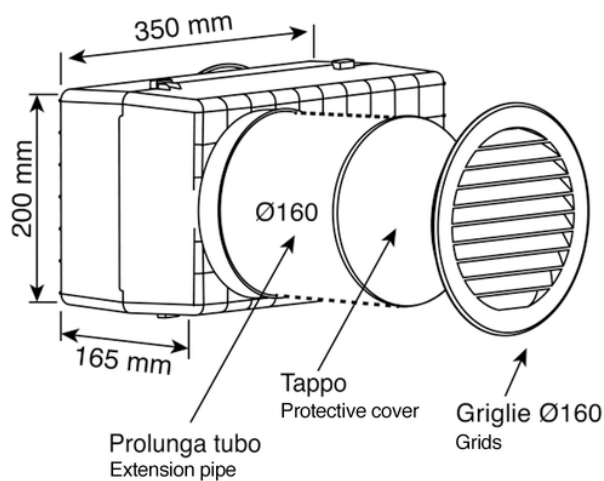
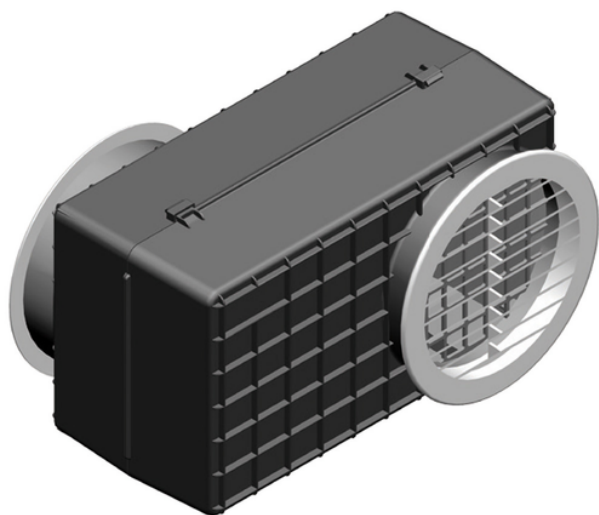


PHONOAIR PLUS

- Fornito con due tappi di protezione per prevenire durante la posa che l'intonaco sporchi i bocchelli e che corpi estranei entrino all'interno della presa.
- Nervature maggiorate: Le coste sul corpo sono state maggiorate per consentire una migliore presa dell'intonaco, previene il distacco e lesioni dello strato intonacato nel tempo, dovuto ai ritiri.
- Il prodotto è fornito di griglie di ventilazione con retina parainsetti Ø160 in alluminio.
- È tra i più compatti presenti sul mercato, è utile nelle ristrutturazioni perché necessario uno scasso di dimensioni minime per l'installazione.
- Abbattimento acustico certificato 47 dB.
- PhonoAirplus è progettato e realizzato con materiali durevoli nel tempo che non rendono necessaria la manutenzione.

Silenziatori per prese d'aria conformi al decreto legge del 5/12/97 a norma UNI EN ISO 140-10 UNI EN ISO 717-1 e UNI CIG GAS 7129/01



Codice	Colore	Dim (mm)
1PA1608	Nero	250 x 200 x 165