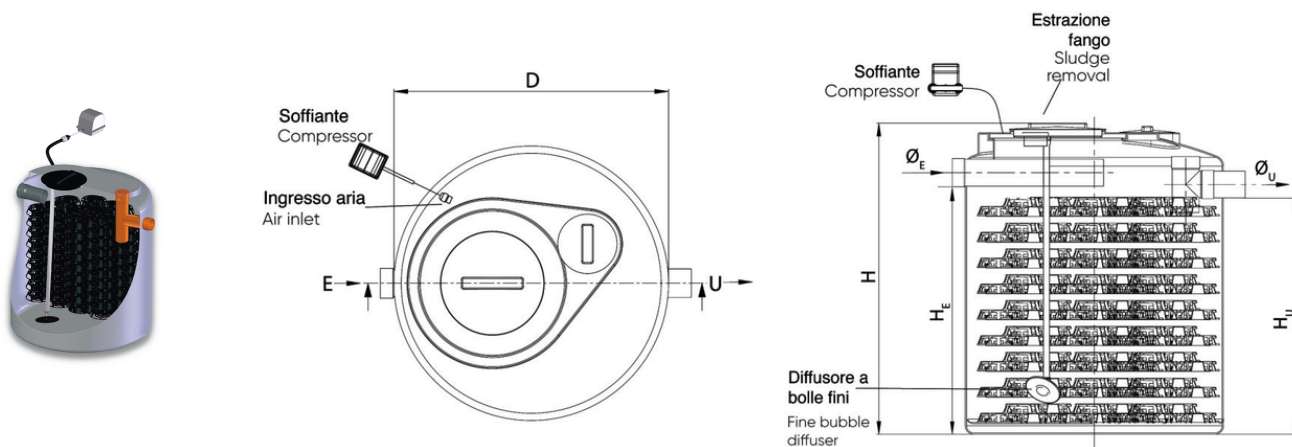


Filtro percolatore aerato con soffiante



Codice	D (cm)	Altezza H (cm)	HE (cm)	HU (cm)	ØE e ØU (mm)	Potenza (W)	Capacità (litri)	Dotazione	Articolo	Utenti (A.E.)
IS7002S	110	122	95	92	100	30 (W)	1.000	Dif. N. 1	SAF 1	5 (Umbria); 6 (tutte le regioni esclusa Emilia-Romagna)
IS7003S	120	140	115	110	125	40 (W)	1.500	Dif. N. 1	SAF 2	8 (Umbria); 9 (tutte le regioni esclusa Emilia-Romagna)
IS7004S	120	195	170	165	140	55 (W)	2.000	Dif. N. 1	SAF 3	12 (Umbria); 13 (tutte le regioni esclusa Emilia-Romagna)
IS7005S	147	200	170	165	140	55 (W)	3.000	Dif. N. 1	SAF 4	18 (Umbria); 20 (tutte le regioni esclusa Emilia-Romagna)
IS7006S	147	245	215	210	160	80 (W)	4.000	Dif. N. 2	SAF 5	23 (Umbria); 25 (tutte le regioni esclusa Emilia-Romagna)
IS7008S	215	220	173	168	160	200 (W)	6.000	Dif. N. 2	SAF 6	40 (Umbria); 44 (tutte le regioni esclusa Emilia-Romagna)
IS7009S	215	270	217	212	160	750 (W)	8.000	Dif. N. 3	SAF 7	51 (Umbria); 54 (tutte le regioni esclusa Emilia-Romagna)
IS7010S	215	305	251	246	200	750 (W)	10.000	Dif. N. 3	SAF 8	59 (Umbria); 65 (tutte le regioni esclusa Emilia-Romagna)