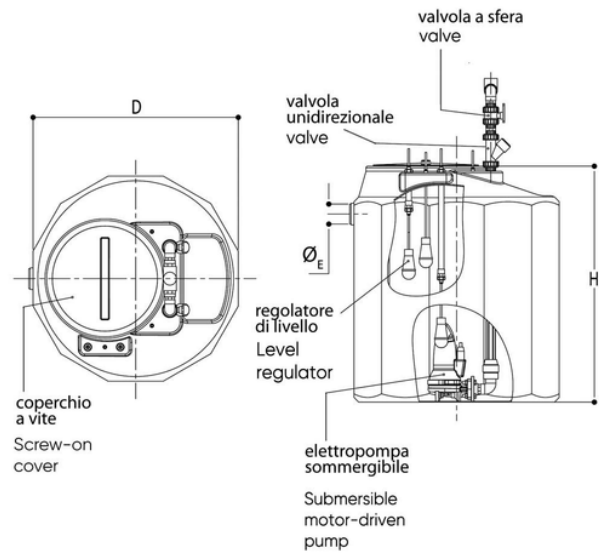


PRATICA FAMILY TIPO 1000, per acque nere grezze



Codice	D (cm)	Altezza H (cm)	ØE (mm)	Potenza pompa (Kw)	Capacità (litri)	Tensione (V)	Portata Q (m ³ /h)	Mandata	Articolo	Utenti (A.E.)	Prevalenza H (m)
IS04221	120	140	100	1,4	1.000	220	0-7	1 ½	Tipo 1000 R1	30	2-20
IS04222	120	140	100	1,4	1.000	220	0-14	2	Tipo 1000 R2	50	2-20