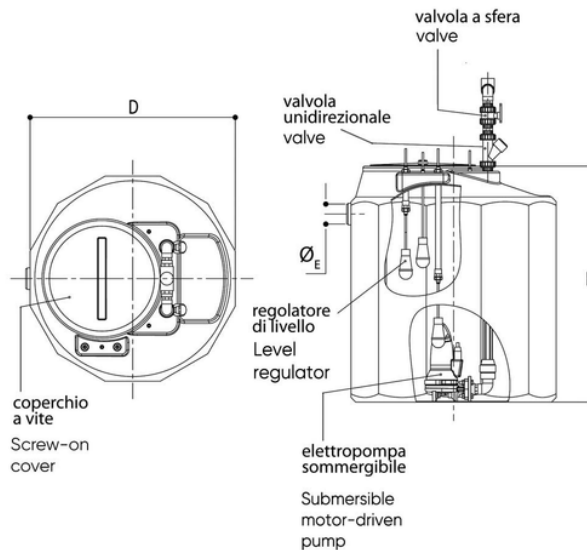
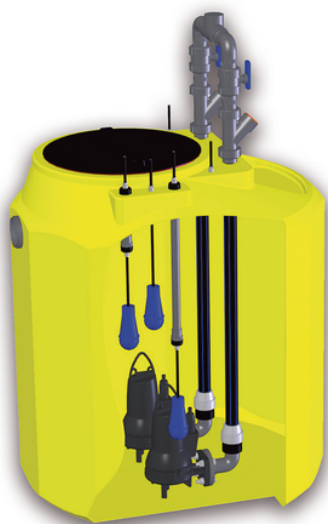


# PRATICA FAMILY TIPO 1000, per acque nere



Codice	D (cm)	Altezza H (cm)	ØE (mm)	Potenza pompa (Kw)	Capacità (litri)	Tensione (V)	Portata Q (m <sup>3</sup> /h)	Mandata	Articolo	Utenti (A.E.)	Prevalenza H (m)
ISO4112	120	140	100	0,75	1.000	220	0-18	1½	Tipo 1000 B1	30	2-10,5
ISO4113	120	140	100	0,75	1.000	220	0-36	2	Tipo 1000 B2	50	2-10,5