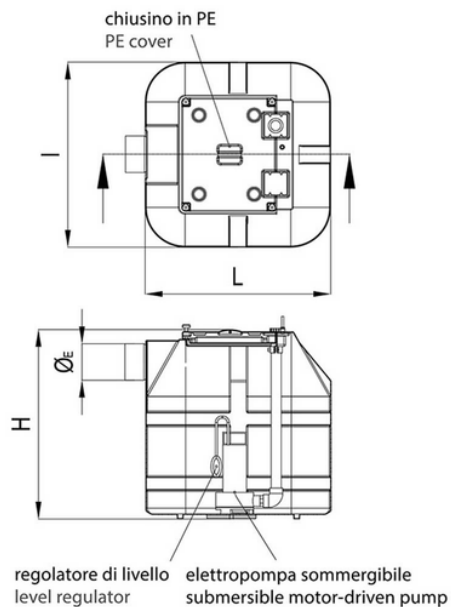
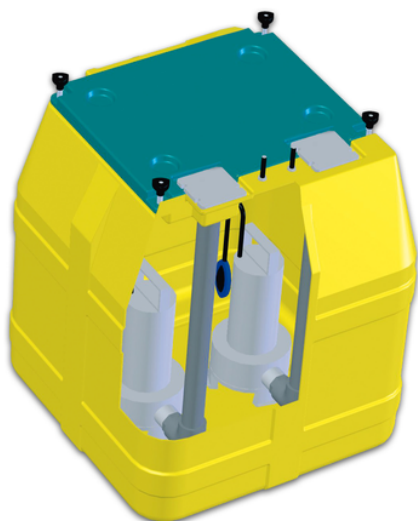


PRATICA FAMILY TIPO 250-500, per acque nere



| Codice | Altezza H (cm) | ØE (mm) | Potenza pompa (Kw) | I x L (cm) | Capacità (litri) | Tensione (V) | Portata Q (m ³ /h) | Mandata | Articolo | Utenti (A.E.) | Prevalenza H (m) |
|---------|----------------|---------|--------------------|------------|------------------|--------------|-------------------------------|---------|-------------|---------------|------------------|
| ISO4310 | 75 | 100 | 0,55 | 66x66 | 250 | 220 | 0-14 | 1 ½ | Tipo 250 B1 | 5 | 2-9 |
| ISO4311 | 75 | 100 | 0,55 | 66x66 | 250 | 220 | 0-28 | 1 ½ | Tipo 250 B2 | 10 | 2-9 |
| ISO4312 | 85 | 100 | 0,55 | 86x86 | 500 | 220 | 0-14 | 1 ½ | Tipo 500 B1 | 15 | 2-9 |
| ISO4313 | 85 | 100 | 0,55 | 86x86 | 500 | 220 | 0-28 | 1 ½ | Tipo 500 B2 | 20 | 2-9 |