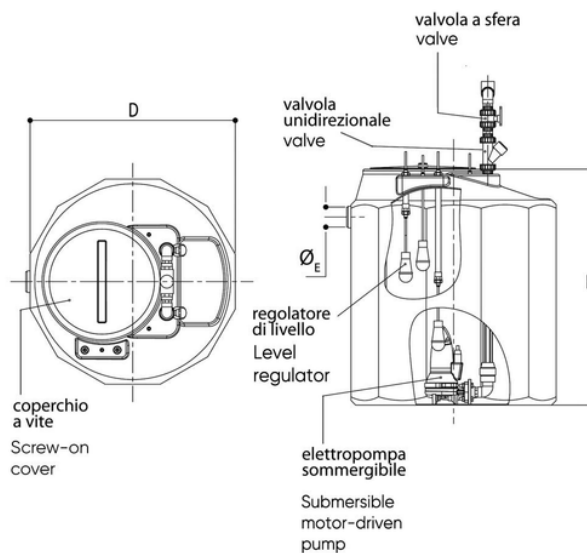
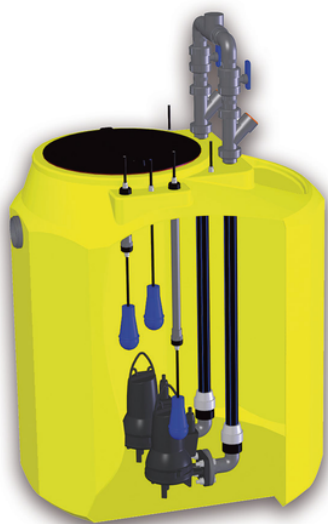


PRATICA FAMILY TIPO 1000, per acque bianche



Codice	D (cm)	Altezza H (cm)	ØE (mm)	Potenza pompa (Kw)	Capacità (litri)	Tensione (V)	Portata Q (m ³ /h)	Mandata	Articolo	Prevalenza H (m)
ISO4304	120	140	100	0,38	1.000	220	0-10	1 1/2	Tipo 1000 A1	0-7
ISO4305	120	140	100	0,38	1.000	220	0-20	2	Tipo 1000 A2	0-7