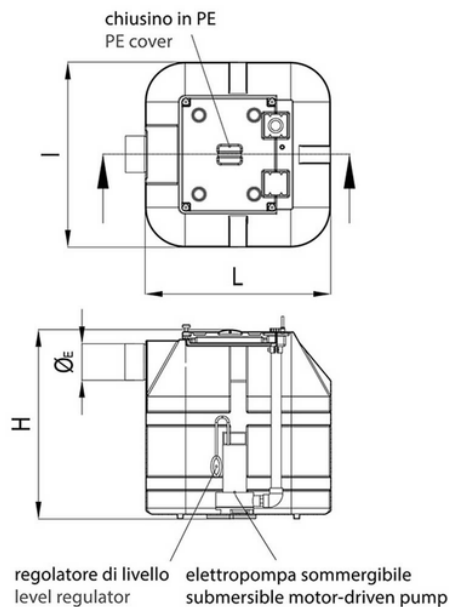
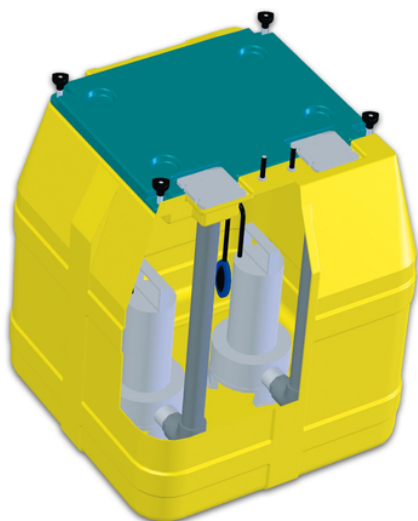


PRATICA FAMILY TIPO 250-500, per acque bianche



Codice	Altezza H (cm)	ØE (mm)	Potenza pompa (Kw)	l x L (cm)	Capacità (litri)	Tensione (V)	Portata Q (m ³ /h)	Mandata	Articolo	Prevalenza H (m)
ISO4300	75	100	0,38	66x66	250	220	0-10	1 ½	Tipo 250 A1	0-7
ISO4301	75	100	0,38	66x66	250	220	0-20	1 ½	Tipo 250 A2	0-7
ISO4302	85	100	0,38	86x86	500	220	0-10	1 ½	Tipo 500 A1	0-7
ISO4303	85	100	0,38	86x86	500	220	0-20	1 ½	Tipo 500 A2	0-7