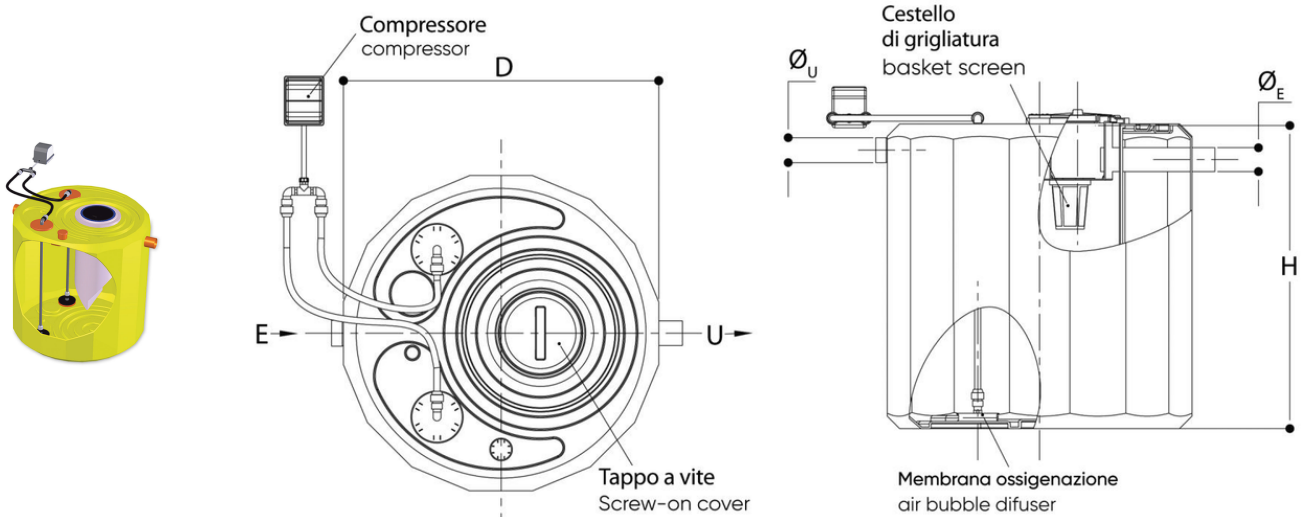


ECOWASH, impianto di biofiltrazione



Codice	D (cm)	Altezza H (cm)	ØE e ØU (mm)	Potenza (W)	Tensione (V)	Portata Q (m ³ /h)	Articolo	Portata (l/s)
ISO0850	160	160	125	100 (W)	220	1,5	ECOWASH1	5
ISO0851	160	200	140	150 (W)	220	3	ECOWASH2	10
ISO0852	160	240	140	200 (W)	220	5	ECOWASH3	15