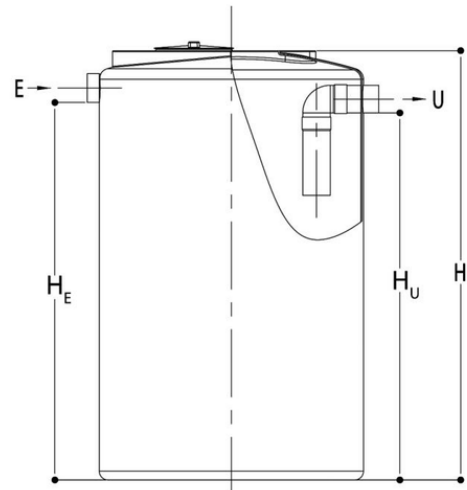
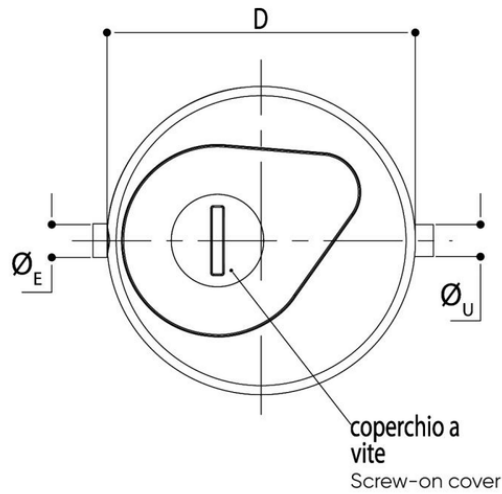


DISSABBIATORE, separatore di sabbie e inerti



Codice	D (cm)	Altezza H (cm)	HE (cm)	HU (cm)	ØE e ØU (mm)	Capacità (litri)	Superficie scoperta (m ²)	Articolo	Portata (l/s)
IS00450	80	80	62	58	100	400	100	400	1
IS00451	80	120	102	97	100	600	200	800	2
IS00452	110	120	95	92	100	1.000	400	1000	4
IS00453	120	140	115	110	125	1.500	600	1500	6
IS00454	120	195	170	165	140	2.000	800	2000	8
IS00455	147	200	170	165	140	3.000	1.000	3000	10
IS00456	147	245	215	210	160	4.000	1.500	4000	15
IS00457	215	220	169	164	160	6.000	2.000	6000	20
IS00458	215	275	221	213	160	8.000	2.500	8000	25
IS00459	215	310	250	243	200	10.000	3.000	10000	30