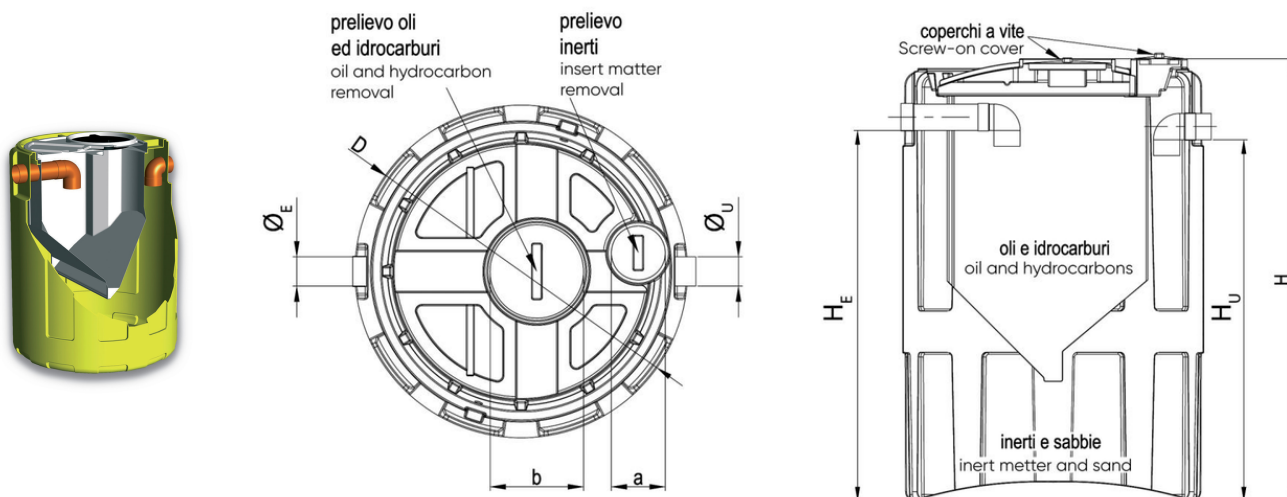


# DEOLIATORE HT, separatore di oli minerali (Classe II)



| Codice  | D (cm) | Altezza H (cm) | HE (cm) | HU (cm) | ØE e ØU (mm) | b (cm) | Capacità (litri) | Superficie scoperta (m <sup>2</sup> ) | Superficie coperta (m <sup>2</sup> ) | Articolo   | Portata (l/s) | a (cm) |
|---------|--------|----------------|---------|---------|--------------|--------|------------------|---------------------------------------|--------------------------------------|------------|---------------|--------|
| IS720HT | 80     | 80             | 60      | 55      | 100          | 30     | 400              | 50                                    | 150                                  | Tipo 400   | 0,5 (N.S.)    | -      |
| IS721HT | 80     | 120            | 100     | 95      | 100          | 30     | 600              | 100                                   | 300                                  | Tipo 800   | 1 (N.S.)      | -      |
| IS722HT | 120    | 120            | 100     | 95      | 100          | 40     | 1.000            | 150                                   | 450                                  | Tipo 1000  | 1,5 (N.S.)    | -      |
| IS723HT | 120    | 150            | 128     | 123     | 125          | 40     | 1.500            | 200                                   | 600                                  | Tipo 1500  | 2 (N.S.)      | -      |
| IS724HT | 120    | 190            | 168     | 163     | 125          | 40     | 2.000            | 300                                   | 900                                  | Tipo 2000  | 3 (N.S.)      | -      |
| IS725HT | 160    | 185            | 147     | 142     | 125          | 40     | 3.000            | 450                                   | 1.350                                | Tipo 3000  | 4,5 (N.S.)    | 20     |
| IS726HT | 160    | 235            | 197     | 192     | 140          | 40     | 4.000            | 600                                   | 1.800                                | Tipo 4000  | 6 (N.S.)      | 20     |
| IS727HT | 190    | 215            | 177     | 172     | 140          | 40     | 5.000            | 1.000                                 | 3.000                                | Tipo 5000  | 10 (N.S.)     | 20     |
| IS728HT | 190    | 255            | 216     | 211     | 160          | 40     | 6.000            | 1.500                                 | 4.500                                | Tipo 6000  | 15 (N.S.)     | 20     |
| IS729HT | 220    | 260            | 211     | 206     | 160          | 40     | 8.000            | 2.000                                 | 6.000                                | Tipo 8000  | 20 (N.S.)     | 20     |
| IS730HT | 220    | 285            | 236     | 231     | 160          | 40     | 9.000            | 2.500                                 | 7.500                                | Tipo 9000  | 25 (N.S.)     | 20     |
| IS731HT | 220    | 310            | 261     | 256     | 200          | 40     | 10.000           | 3.000                                 | 9.000                                | Tipo 10000 | 30 (N.S.)     | 20     |