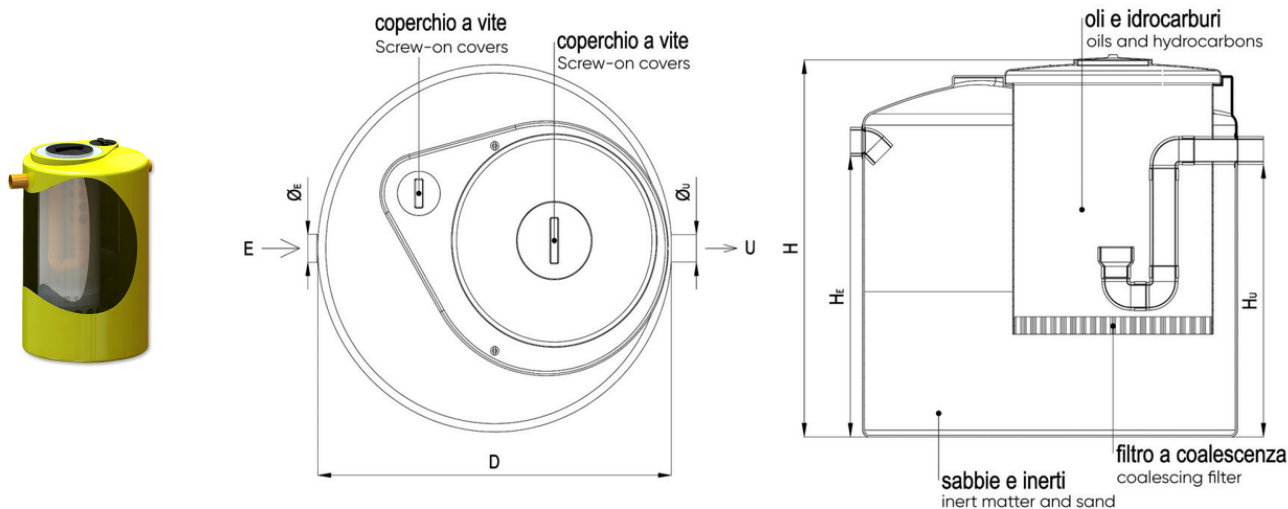


# DEOLIATORE HT PLUS, separatore di oli minerali con filtro a coalescenza (Classe I)

Separatore di oli ed idrocarburi in polietilene monoblocco, per il trattamento di reflui contenenti oli minerali e dispositivo automatico di chiusura.



Codice	D (cm)	Altezza H (cm)	ØE e ØU (mm)	Volume (l)	Articolo	Portata (l/s)
ISO0831	120	140	125	1.177	Tipo 1500 Plus	3 (N.S.)
ISO0832	120	195	140	1.865	Tipo 2000 Plus	6 (N.S.)
ISO0884	147	200	200	2.531	Tipo 3000 Plus	10 (N.S.)
ISO0885	147	245	200	3.325	Tipo 4000 Plus	15 (N.S.)
ISO0886	215	220	200	5.309	Tipo 6000 Plus	20 (N.S.)
ISO0887	215	270	250	7.027	Tipo 8000 Plus	25 (N.S.)
ISO0888	215	305	250	8.316	Tipo 10000 Plus	30 (N.S.)
ISK0890	-	-	-	-	Kit otturatore automatico DN 125	-
ISK0891	-	-	-	-	Kit otturatore automatico DN 140	-
ISK0892	-	-	-	-	Kit otturatore automatico DN 200/250	-
ISSEN15	-	-	-	-	Kit allarme livello oli	-