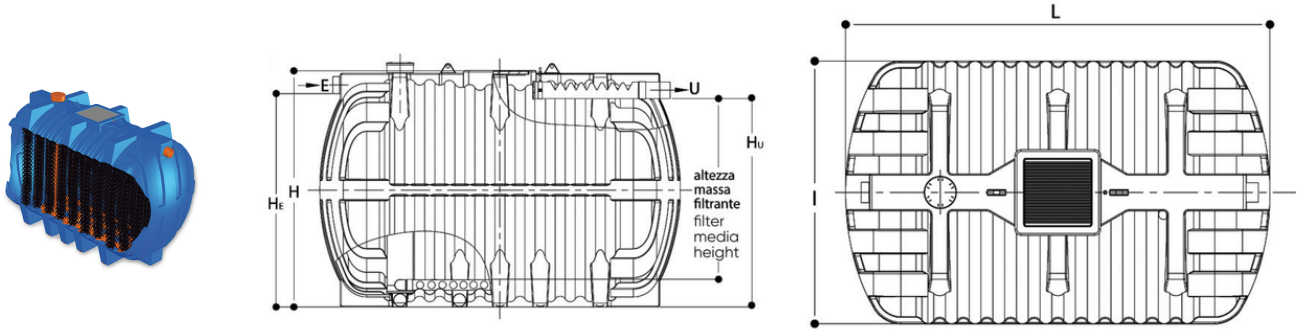


# ANAPACKAGE PLUS, filtro percolatore anaerobico (Es. Emilia Romagna/Umbria)

Dimensionato e realizzato secondo la Tabella A della DGR EMR n.1053 del 09/06/03 e Tabella 11 della DGR Umbria n.1024 del 19/09/2018



Codice	Altezza H (cm)	HE (cm)	HU (cm)	ØE e ØU (mm)	l (cm)	L (cm)	Superficie (m <sup>2</sup> )	Altezza massa filtrante (cm)	Volume massa filtrante (m <sup>3</sup> )	Articolo	Utenti (A.E.)
IS7101A	212	175	165	125	186	186	2,4	150	3,4	3500 Plus	5 (Emilia Romagna) 22 (Umbria)
IS7102A	212	172	165	125	186	258	3,6	140	5	6000 Plus	7 (Emilia Romagna) 33 (Umbria)
IS7105A	212	189	187	125	196	347	5,1	150	7,1	9000 Plus	11 (Emilia Romagna)
IS7103A	228	205	203	160	214	347	5,8	150	7,7	12000 Plus	13 (Emilia Romagna)
IS7104A	228	205	203	160	214	494	8	150	13	16000 Plus	18 (Emilia Romagna)