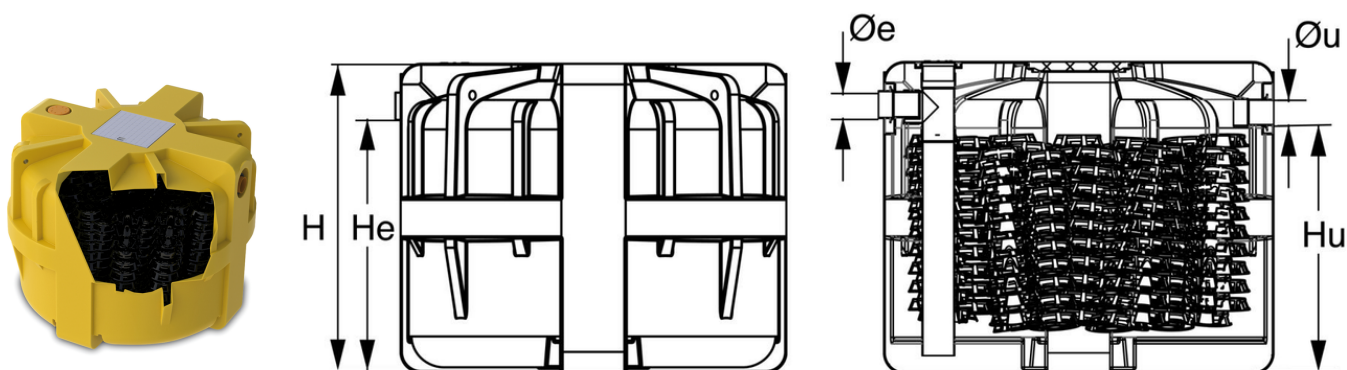


ANAPACKAGE Serie HT, filtro percolatore anaerobico

In conformità agli standard qualitativi dell'effluente indicati dal D. L.vo n°152/06, e nella L.R. Piemonte n°13/90, Allegato 1, e del DGR Umbria n.627 del 7/05/2019 Tabella 11.

Per una corretta scelta verificare il dimensionamento secondo la normativa regionale e locale ed eventualmente considerare il modello ANAPACKGE Plus.

A richiesta disponibile \varnothing_E e \varnothing_U 110 mm



Codice	D (cm)	Altezza H (cm)	HE (cm)	HU (cm)	\varnothing_E e \varnothing_U (mm)	Capacità (litri)	Articolo	Utenti (A.E.)	\varnothing coperchio
IS70210	120	90	70	67	100	1.000	HT6	6 (Standard) 4 (Regione Umbria)	40x40 cm
IS70215	120	120	100	97	100	1.350	HT12	12 (Standard) 6 (Regione Umbria)	40x40 cm
IS70220	150	120	97	94	125	2.100	HT18	18 (Standard) 10 (Regione Umbria)	40x40 cm