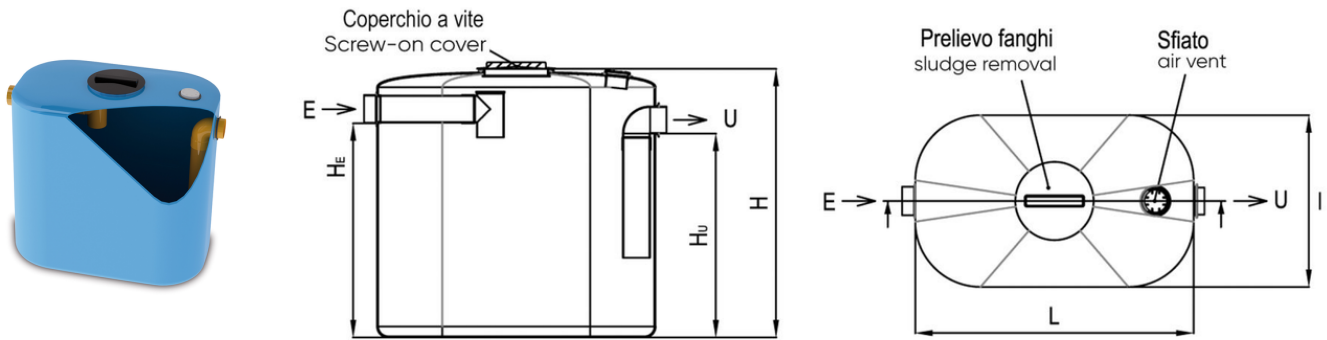


# FOSSA SETTICA PC

GARANZIE: Conforme alla norma UNI EN 12566-1.

A richiesta disponibile  $\varnothing_E$  e  $\varnothing_U$  110 mm



Codice	Altezza H (cm)	HE (cm)	HU (cm)	$\varnothing_E$ e $\varnothing_U$ (mm)	Volume (l)	l x L (cm)	Articolo	Utenti (A.E.)
IS00311	95	75	70	100	417	78x100	Tipo PC AE5	3
IS00312	123	105	100	125	800	78x128	Tipo PC AE10	7