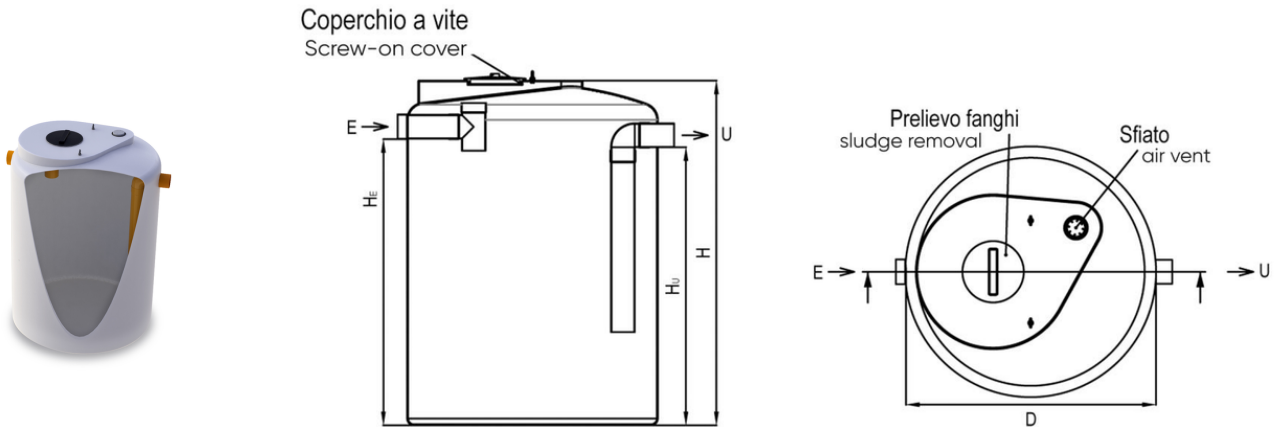


FOSSA SETTICA TOP

GARANZIE: Marcati CE secondo la UNI EN 12566-1.

Volume utile netto che non corrisponde alla capacità del manufatto.

A richiesta disponibile \varnothing_E e \varnothing_U 110 mm



Codice	D (cm)	Altezza H (cm)	H _E (cm)	H _U (cm)	Ø _E e Ø _U (mm)	Volume (l)	Articolo	Utenti (A.E.)
IS00304	120	195	170	165	140	1.773	Tipo 2000	14
IS00305	147	200	170	165	140	2.682	Tipo 3000	21
IS00306	147	245	215	210	160	3.405	Tipo 4000	27
IS00308	215	220	170	165	160	5.773	Tipo 6000	46
IS00309	215	275	222	214	160	7.765	Tipo 8000	63
IS00310	215	310	250	243	200	8.890	Tipo 10000	71