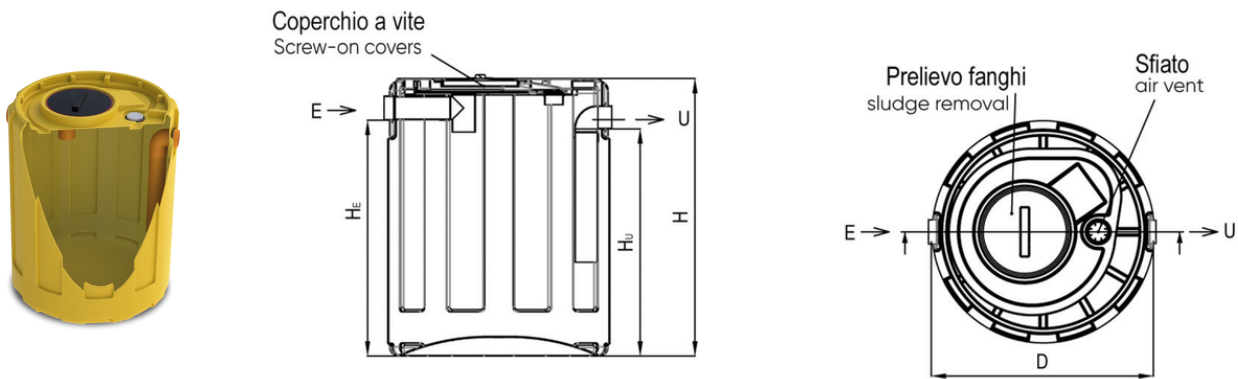


FOSSA SETTICA FAMILY

GARANZIE: Conforme alla norma UNI EN 12566-1.

A richiesta disponibile \varnothing_E e \varnothing_U 110 mm



Codice	D (cm)	Altezza H (cm)	HE (cm)	HU (cm)	\varnothing_E e \varnothing_U (mm)	Capacità (litri)	Articolo	Utenti Prelievo semestrale	Utenti Prelievo annuale
IS3111R	80	80	60	55	100	400	Tipo 400	4	2
IS3112R	80	120	100	95	100	600	Tipo 800	6	4
IS0302R	120	120	100	95	100	1.000	Tipo 1000	10	8
IS0303R	120	150	125	120	125	1.500	Tipo 1500	15	11