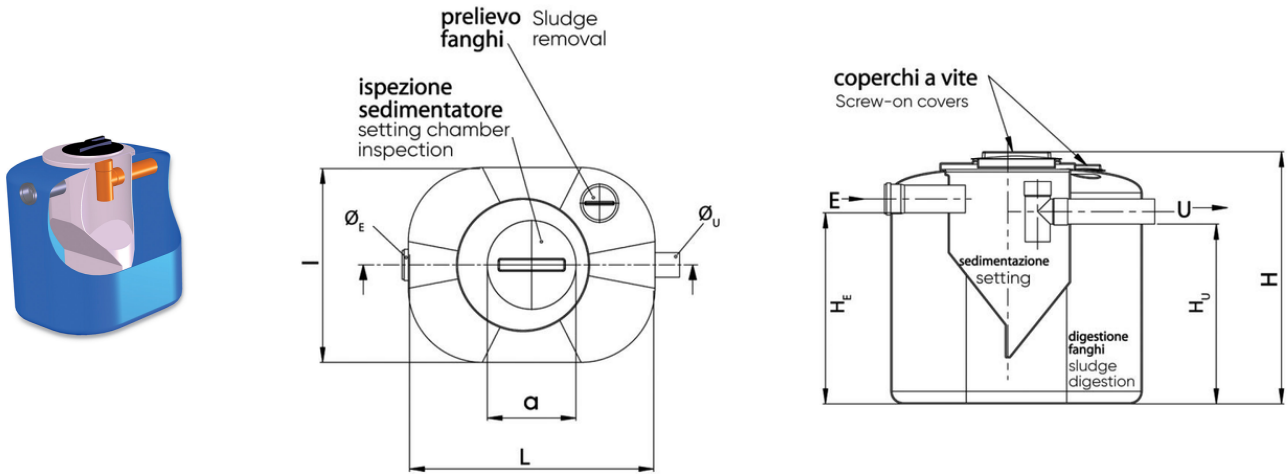


BIO PC, biologica IMHOFF ellittica

In conformità agli standard qualitativi dell'effluente indicati dal D.Lgs. 152/06.

GARANZIE: Conformi alla norma UNI EN 12566-1.

A richiesta disponibile \varnothing_E e \varnothing_U 110 mm



| Codice | Altezza H (cm) | HE (cm) | HU (cm) | \varnothing_E e \varnothing_U (mm) | Volume (l) | l x L (cm) | a (cm) | Articolo | Utenti (A.E.) |
|---------|----------------|---------|---------|--|------------|------------|--------|--------------|---------------|
| IS00211 | 95 | 73 | 70 | 100 | 500 | 78x100 | 30 | Tipo "PC" A1 | 3 |
| IS00212 | 123 | 99 | 96 | 125 | 1000 | 78x128 | 30 | Tipo "PC" A2 | 4 |