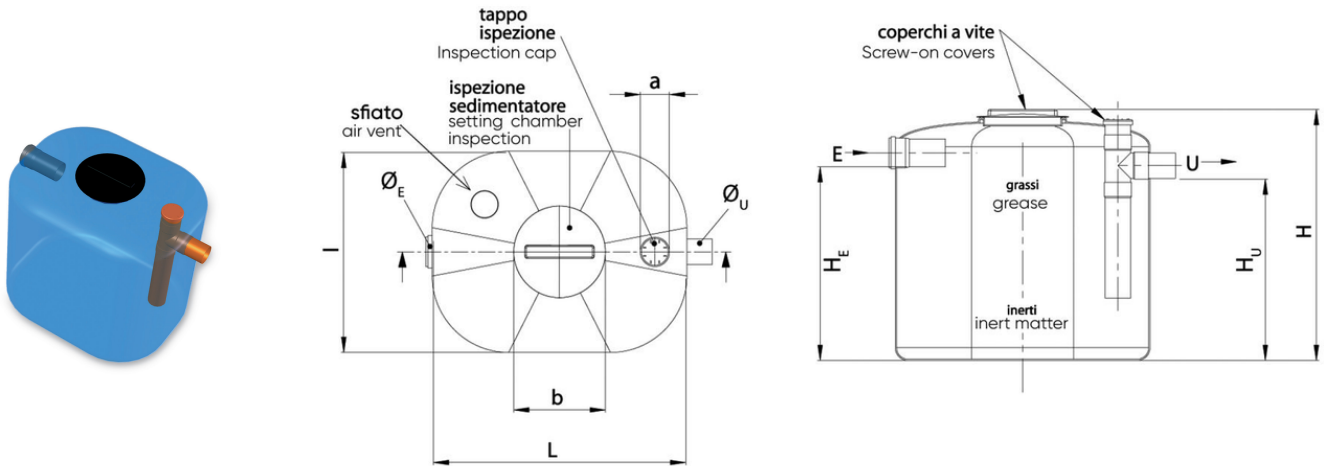


DEGRASSATORE PC

NOTE: Volume non corrisponde alla capacità del manufatto.

GARANZIE: conformi alla norma UNI EN 1825.

A richiesta disponibile \varnothing_E e \varnothing_U 110 mm



Codice	Altezza H (cm)	HE (cm)	HU (cm)	ØE e ØU (mm)	Volume (l)	l x L (cm)	a (cm)	b (cm)	Coperti (pasti/giorno)	Articolo	Utenti (A.E.)	Portata (l/s)
IS00511	95	74	70	100	417	78x100	10	30	50	DEG. PC A1	20	1 (N.S.)
IS00512	123	105	101	100	800	78x128	10	30	100	DEG. PC A2	30	2 (N.S.)