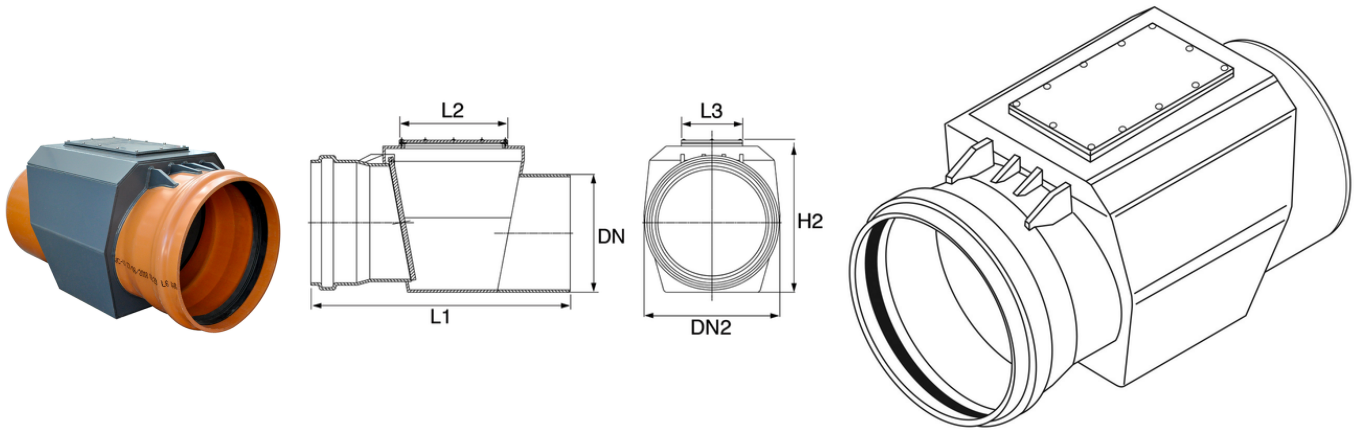


Valvola antiriflusso O-Ring (Assembl.SN2)

Assemblata: il prodotto è fabbricato, realizzato utilizzando tubo SN4 a norma EN1401
Guarnizione labbro normale



Codice	DN (mm)	H (mm)	L1 (mm)	L2 (mm)	L3 (mm)	L4 (mm)	RAL	Piattello
T555191	500	645	1100	460	260	660	RAL 8023 + nero	TYPE 0
T556391	630	775	1300	460	260	750	RAL 8023 + nero	TYPE 0