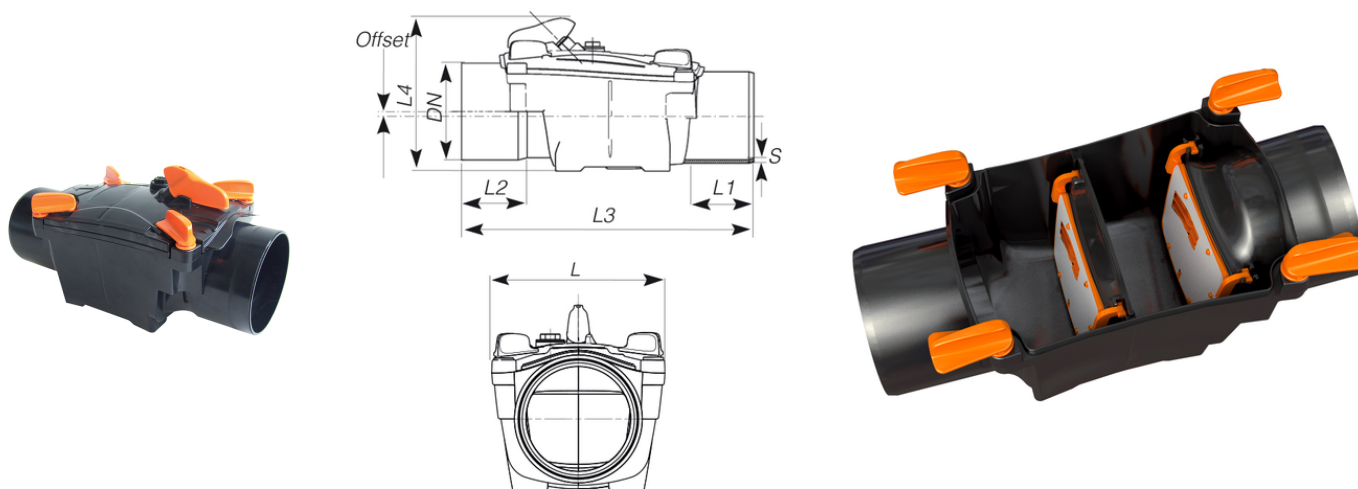


Antiriflusso OTTIMA valvola 2 piattelli M/F sistema incollaggio

Certificate presso l'Istituto LGA, secondo la norma europea EN 13564, marcate CE secondo la norma europea EN 13564-1.
Tutti gli altri diametri sono disponibili nella versione CLASSICA.



Codice	Colore	DN (mm)	S (mm)	L (mm)	L1 (mm)	L2 (mm)	L3 (mm)	L4 (mm)	Offset (mm)	Piattello	Piattello Inox	Versione
12S1008	Black	100	3,0	171	60	53	334	184	7	TYPE 2	Piattello Inox	-
12S1108	Black	110	3,2	171	65	63	350	184	7	TYPE 2	Piattello Inox	su richiesta
12S1208	Black	125	3,2	255	73	69	458	226	9	TYPE 2	Piattello Inox	-
12S1608	Black	160	4,0	255	83	82	491	226	9	TYPE 2	Piattello Inox	-