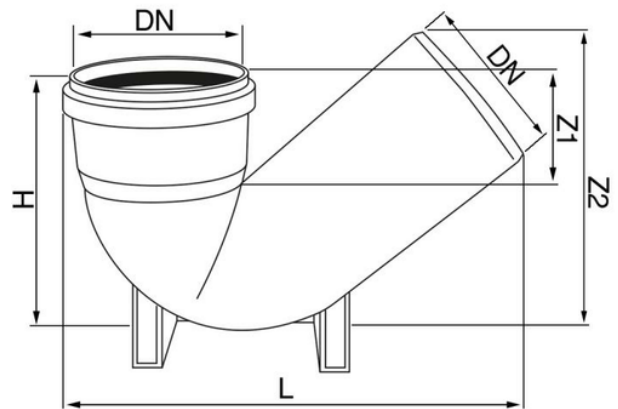
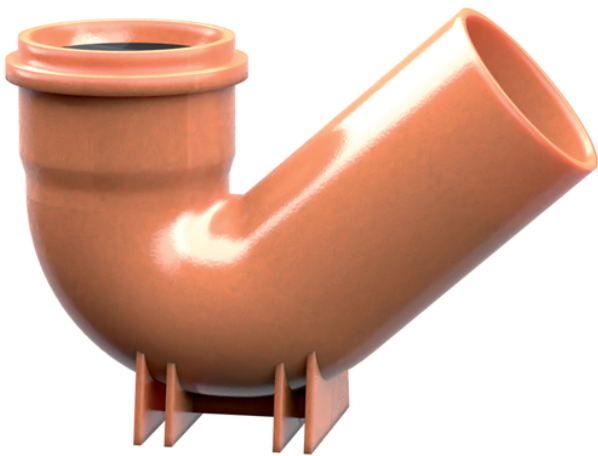


Sifone PP (O-Ring)

Sifoni per acque di rifiuto civili ed industriali (acque bianche, nere e miste) all'esterno dell'edificio.

Guarnizione labbro normale
 Conforme alle norme EN1329 e EN1401



Codice	DN (mm)	H (mm)	Z1 (mm)	Z2 (mm)	L (mm)	RAL	Materiale
Z7713PP	110	142	50	225	310	RAL 8023	PP