

# Sifone Firenze 1 sfiato 2 tappi (O-Ring)

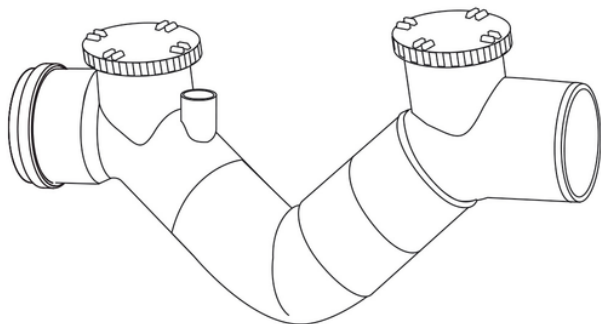
Sifoni ispezionabili per acque di rifiuto civili ed industriali (acque bianche, nere e miste) all'esterno dell'edificio. Risolve il problema dei cattivi odori legati alle condotte.

Guarnizione labbro normale

Ispezioni doppie a tutto diametro

Conforme alle norme EN1329 e EN1401

**Note:** Sfiato aperto per la ventilazione Ø40



Codice	DN (mm)	RAL	Versione
NC616E1	110	RAL 8023	sfiato aperto
NOC43E1	125	RAL 8023	sfiato aperto
NOC80E1	160	RAL 8023	sfiato aperto
N1C29E1	200	RAL 8023	sfiato aperto
N2C60E1	250	RAL 8023	sfiato aperto