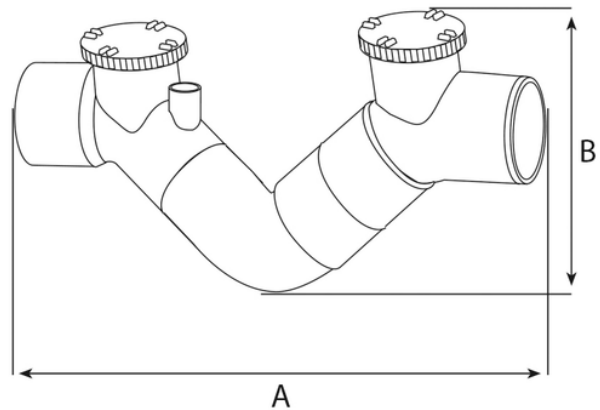
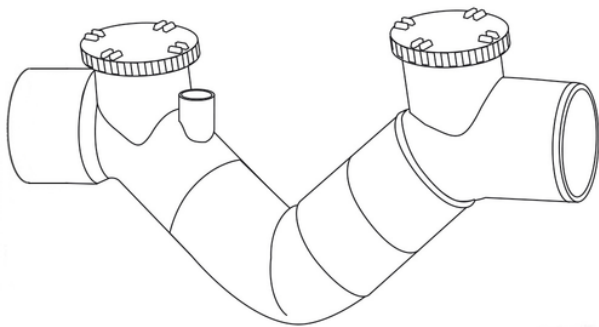


Sifone Firenze con 1 sfiato 2 tappi

Sifoni ispezionabili per acque di rifiuto civili ed industriali (acque bianche, nere e miste) all'esterno dell'edificio. Risolve il problema dei cattivi odori legati alle condotte.

Ispezioni doppie a tutto diametro
 Conforme alle norme EN1329 e EN1401

Note: Sfiato aperto per la ventilazione Ø40



| Codice | A (mm) | B (mm) | DN (mm) | RAL | Versione |
|---------|--------|--------|---------|----------|---------------|
| NC605E9 | 365 | 225 | 80 | RAL 2003 | sfiato aperto |
| NC598E9 | 365 | 227 | 82 | RAL 2003 | sfiato aperto |
| NOC32E9 | 460 | 267 | 100 | RAL 2003 | sfiato aperto |
| NOC40E9 | 520 | 310 | 125 | RAL 2003 | sfiato aperto |
| N1C20E9 | 565 | 346 | 140 | RAL 2003 | sfiato aperto |
| NOC75E9 | 635 | 377 | 160 | RAL 2003 | sfiato aperto |