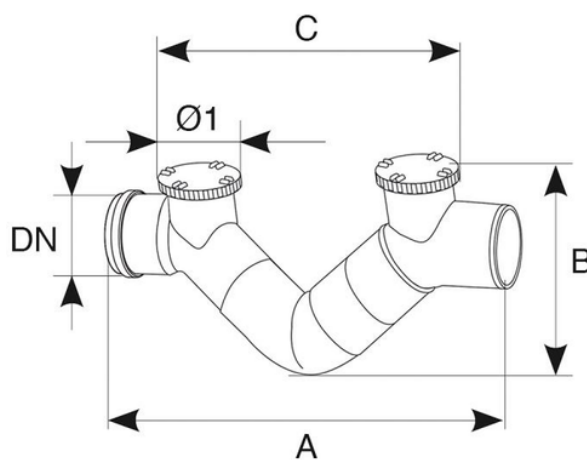
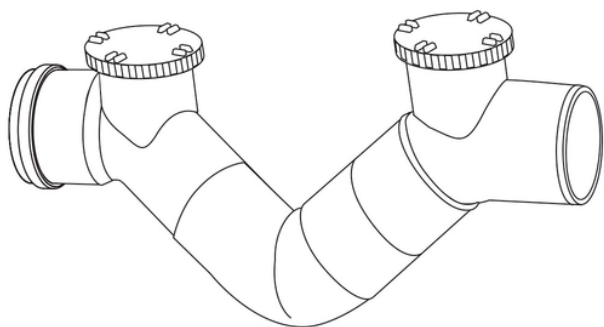


Sifone Firenze con 2 tappi (O-Ring)

Sifoni ispezionabili per acque di rifiuto civili ed industriali (acque bianche, nere e miste) all'esterno dell'edificio. Risolve il problema dei cattivi odori legati alle condotte.

Guarnizione labbro normale
 Predisposto per la ventilazione Ø40
 Ispezioni doppie a tutto diametro
 Conforme alle norme EN1329 e EN1401



Codice	A (mm)	B (mm)	C (mm)	DN (mm)	Ø1 (mm)	RAL
E2T1151	462	260	363	110	80	RAL 8023
E2T1251	510	305	400	125	100	RAL 8023
E2T1651	647	380	505	160	125	RAL 8023
N1C28E1	825	460	600	200	160	RAL 8023
V2T2552	-	-	-	250	-	RAL 7037
V2T3052	1180	655	795	315	200	RAL 7037
V2T4052	1650	900	1280	400	250	RAL 7037