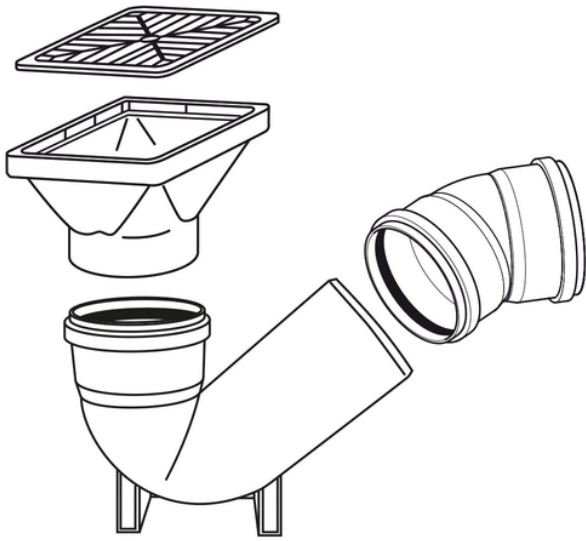


# Gully kit

Sifoni ispezionabili per acque di rifiuto civili ed industriali (acque bianche, nere e miste) all'esterno dell'edificio. Risolve il problema dei cattivi odori legati alle condotte.

Guarnizione labbro normale  
 Conforme alle norme EN1329 e EN1401



Codice	DN (mm)	H (mm)	L (mm)	L1 (mm)
1KIT15E	110	99	150	160