

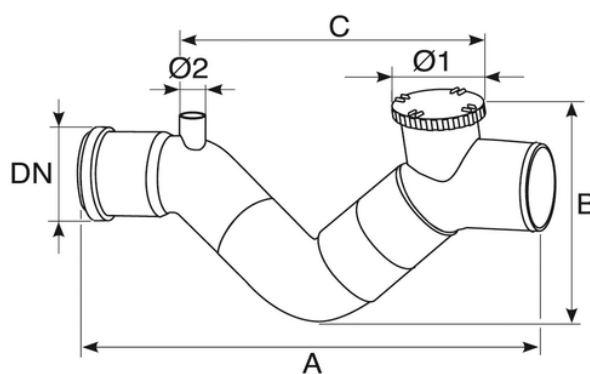
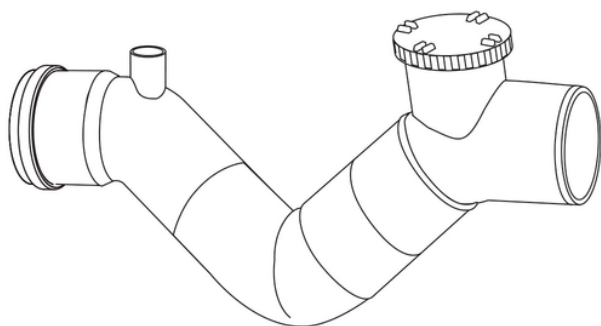
Sifone Firenze 1 sfiato 1 tappo (O-Ring)

Sifoni ispezionabili per acque di rifiuto civili ed industriali (acque bianche, nere e miste) all'esterno dell'edificio. Risolve il problema dei cattivi odori legati alle condotte.

Guarnizione labbro normale

Predisposto per la ventilazione Ø40

Conforme alle norme EN1329 e EN1401



Codice	A (mm)	B (mm)	C (mm)	DN (mm)	Ø1 (mm)	Ø2 (mm)	RAL	Versione
1876051	462	260	-	110	-	40	RAL 8023	-
ETS1251	504	285	360	125	100	40	RAL 8023	sfiato da sfondare
ETS1651	647	377	460	160	125	50	RAL 8023	sfiato da sfondare
ETS2S51	885	460	592	200	160	40	RAL 8023	sfiato da sfondare