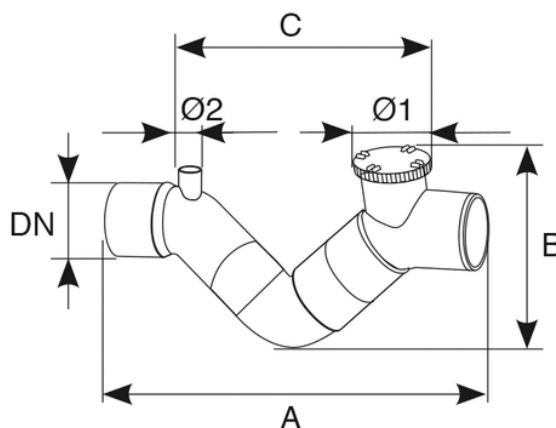
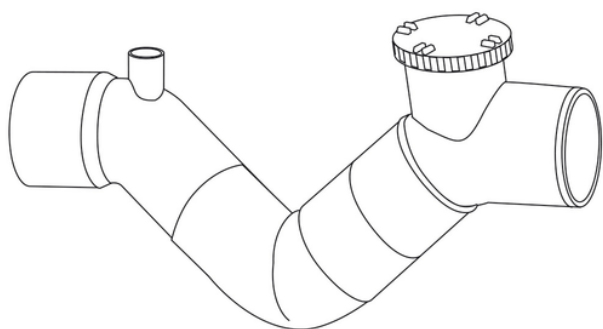


Sifone Firenze con 1 tappo 1 sfiato

Sifoni ispezionabili per acque di rifiuto civili ed industriali (acque bianche, nere e miste) all'esterno dell'edificio. Risolve il problema dei cattivi odori legati alle condotte.

Predisposto per la ventilazione Ø40
 Conforme alle norme EN1329 e EN1401



Codice	DN (mm)	RAL	A (mm)	B (mm)	C (mm)	Ø1 (mm)	Ø2 (mm)	Versione
1872209	63	RAL 2003	-	-	-	-	-	-
1873309	80	RAL 2003	-	-	-	-	-	-
1874409	82	RAL 2003	-	-	-	-	-	-
ETS1009	100	RAL 2003	462	260	339	80	40	sfiato da sfondare
ETS1209	125	RAL 2003	504	285	360	100	40	sfiato da sfondare
ETS1409	140	RAL 2003	565	340	423	125	50	sfiato da sfondare
ETS1609	160	RAL 2003	647	377	460	125	50	sfiato da sfondare
ETS2S09	200	RAL 2003	885	460	592	160	40	sfiato da sfondare