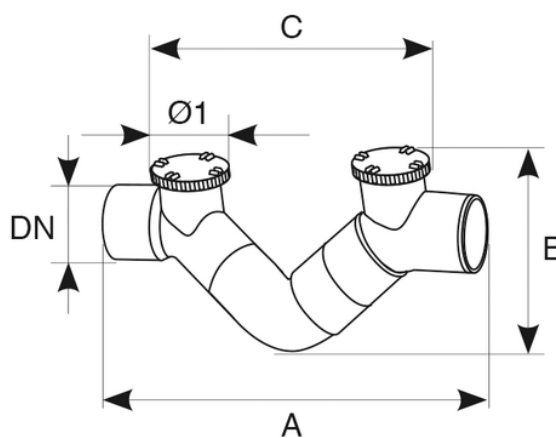
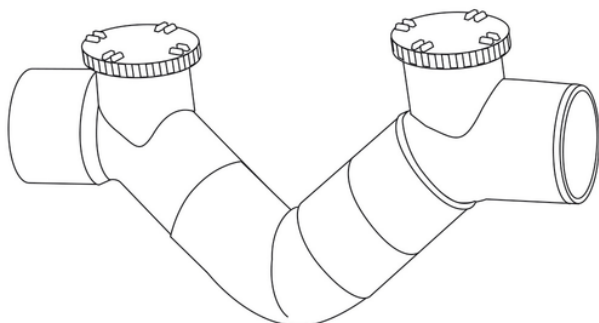


Sifone Firenze con 2 tappi

Sifoni ispezionabili per acque di rifiuto civili ed industriali (acque bianche, nere e miste) all'esterno dell'edificio. Risolve il problema dei cattivi odori legati alle condotte.

Predisposto per la ventilazione Ø40
 Ispezioni doppie a tutto diametro
 Conforme alle norme EN1329 e EN1401



Codice	A (mm)	B (mm)	C (mm)	DN (mm)	Ø1 (mm)	RAL
1753309	383	210	285	80	63	RAL 2003
1754409	363	210	265	82	-	RAL 2003
1759909	805	435	600	200	160	RAL 2003
E2T1009	462	265	363	100	80	RAL 2003
E2T1209	510	305	400	125	100	RAL 2003
E2T1409	570	350	468	140	125	RAL 2003
E2T1609	647	380	505	160	125	RAL 2003
V2T2502	1000	560	750	250	160	RAL 7037