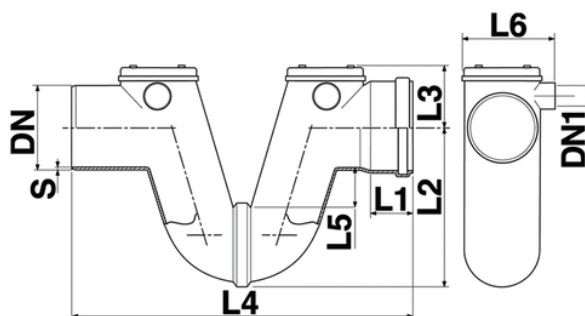


Sifone O-Ring A-N orizzontale

Sifoni ispezionabili per acque di rifiuto civili ed industriali (acque bianche, nere e miste) all'esterno dell'edificio. Risolve il problema dei cattivi odori legati alle condotte.

- Conforme alle norme EN1329 e EN1401
- Guarnizione labbro normale
- Predisposto per la ventilazione Ø40
- Ispezioni doppie a tutto diametro
- Altissima battuta sifonante, pari a circa 3/10 del diametro
- AUTOPULENTE: grazie al diametro costante, la velocità dell'acqua non viene rallentata.



| Codice | DN (mm) | H sifonante (mm) | DN1 (mm) | S (mm) | L1 (mm) | L2 (mm) | L3 (mm) | L4 (mm) | L5 (mm) | L6 (mm) | RAL |
|---------|---------|------------------|----------|--------|---------|---------|---------|---------|---------|---------|----------|
| 1751691 | 160 | 50 | 63 | 3,0 | 72 | 295 | 158 | 655 | 50 | 210 | RAL 8023 |
| 1752091 | 200 | 50 | 63 | 4,0 | 84 | 345 | 198 | 795 | 50 | 270 | RAL 8023 |