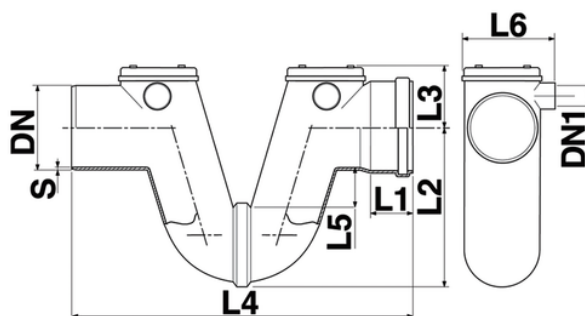


## Sifone O-Ring A-N (grigio)

Sifoni ispezionabili per acque di rifiuto civili ed industriali (acque bianche, nere e miste) all'esterno dell'edificio. Risolve il problema dei cattivi odori legati alle condotte.

- Conforme alle norme EN1329 e EN1401
- Guarnizione labbro normale
- Predisposto per la ventilazione Ø40
- Ispezioni doppie a tutto diametro
- Altissima battuta sifonante, pari a circa 3/10 del diametro
- AUTOPULENTE: grazie al diametro costante, la velocità dell'acqua non viene rallentata.



| Codice  | DN (mm) | H sifonante (mm) | DN1 (mm) | S (mm) | L1 (mm) | L2 (mm) | L3 (mm) | L4 (mm) | L5 (mm) | L6 (mm) | RAL      |
|---------|---------|------------------|----------|--------|---------|---------|---------|---------|---------|---------|----------|
| 1750052 | 110     | 35               | 40       | 3,0    | 61      | 202     | 88      | 495     | 35      | 153     | RAL 7037 |
| 1751352 | 125     | 38               | 40       | 3,0    | 62      | 235     | 92      | 490     | 38      | 175     | RAL 7037 |