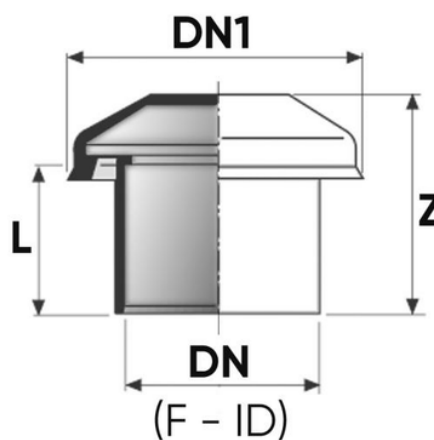


# Esalatori

A cosa serve:

- Eliminare i cattivi odori, evitare svuotamento dei sifoni
- Diminuire la rumorosità di scarico
- Migliorare la portata
- Favorire il buon svuotamento dell'impianto



Codice	Colore	DN1 (mm)	Z (mm)	DN (mm)	Materiale
1690503	Avorio RAL 9001	137	120	50	PVC-U
1690502	Grigio RAL 7035	137	120	50	PVC-U
1690603	Ivory RAL 9001	137	64	63	PVC-U
1690602	Grigio RAL 7035	137	64	63	PVC-U
1690702	Grigio RAL 7035	137	124	75	PVC-U
1690803	Avorio RAL 9001	137	69	80	PVC-U
1690807	Testa di moro RAL 8017	137	69	80	PVC-U
1698203	Avorio RAL 9001	137	124	82	PVC-U
1691003	Avorio RAL 9001	162	84	100	PVC-U
1691007	Testa di moro RAL 8017	162	84	100	PVC-U
1691009	Avorio RAL 9001	162	84	100	PVC-U
1691002	Grigio RAL 7035	162	84	100	PVC-U
1691103	Avorio RAL 2003	178	89	110	PVC-U
1691203	Avorio RAL 9001	162	165	125	PVC-U