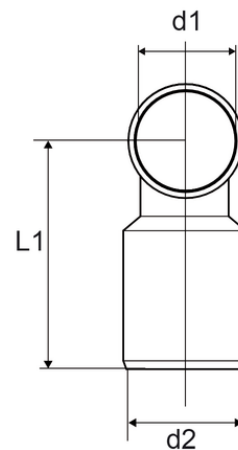
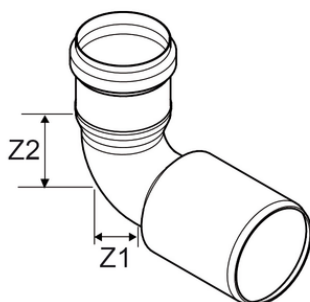
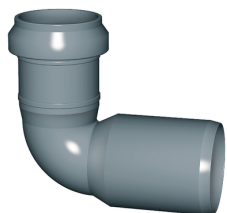


# Curva ridotta



Codice	Colore	D1 (mm)	Z1 (mm)	Z2 (mm)	L1 (mm)	$\alpha$	d2
Z2650PP	Grigio RAL 7037	40	36	26	83	87°30'	50