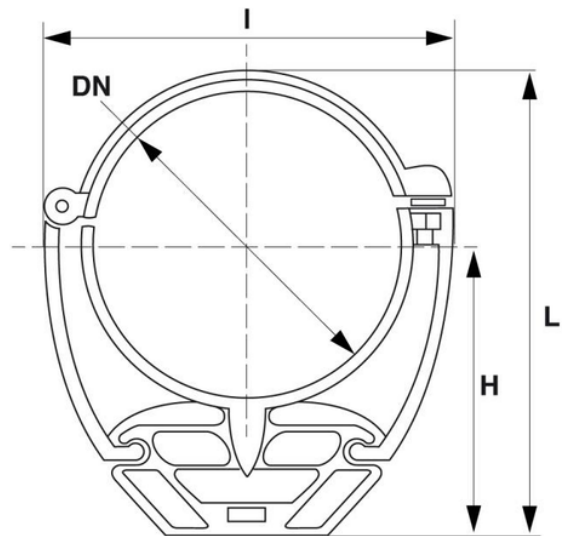


# PHONOKLIP, collare acustico in materiale plastico

- Rumorosità certificata 13 dB 2 l/s
- Euroclasse di reazione al fuoco: B s1 d0
- Materiale PVC termoplastico con cariche minerali
- Versatile si adatta ai sistemi ad innesto e ad incollaggio
- Color: RAL 9005 - Nero



Codice	Colore	L (mt)	I (mm)	Ø filetto	DN (mm)
PHONK50	Nero	76	78	M8	50
PHONK75	Nero	112	111	M8	75
PHONK90	Nero	144	131	M8	90
PHONK10	Nero	160	140	M7	100
PHONK11	Nero	171	150	M8	110
PHONK12	Nero	213	170	M10	125
PHONK16	Nero	245	213	M10	160