

STUDOR Mini Vent con adattatore

Materiali: corpo e coperchio in ABS; membrana di aerazione in gomma sintetica; adattatore universale in TPE.

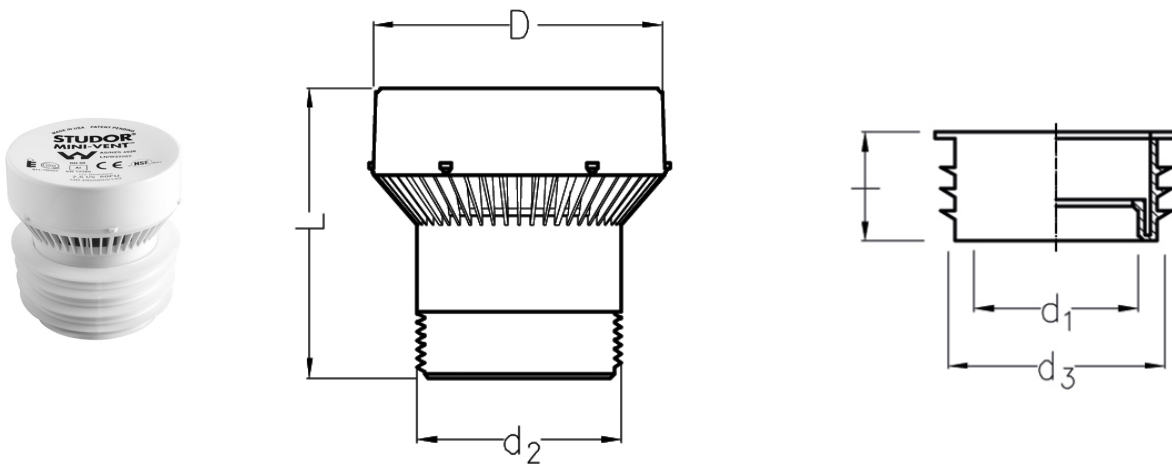
Limite di temperatura: da -20°C a +60°C (CE).

Pressione minima per apertura: -70 Pa (-0,010 PSI).

Tenuta aria in colonna: 10.000 Pa (1m H₂O) a 0 Pa o maggiore.

Capacità di flusso di aria: 7,5 l/s a 250 Pa.

Certificazione: EN 12380.



Codice	DN (mm)
ST49018	32-40-50-63