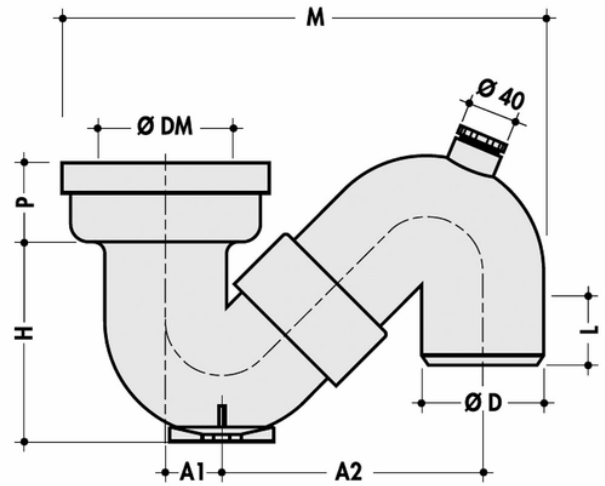


# Sifone per turca 90° M/F



Codice	A (mm)	H (mm)	Ø (mm)	Ø DM (mm)	P (mm)	M (mm)
YU2V0NI	A1=47 mm; A2=213 mm	180	100	110 min - 135 max	50	390