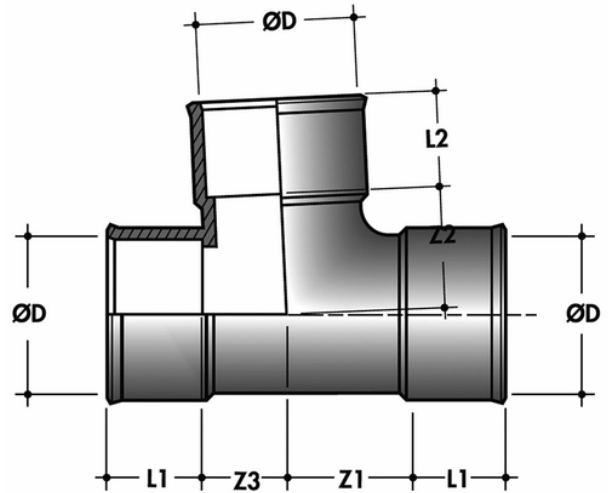


Tee 87°30' F/F derivazione a largo raggio



Codice	Ø (mm)
TF18FNI	32
TH18FNI	40