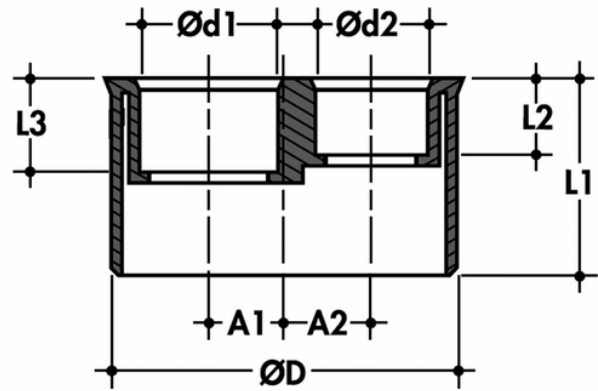


Tampone di riduzione M/F doppio



Codice	A (mm)	\varnothing (mm)	L1 (mm)	L2 (mm)	L3 (mm)
T4400NI	26,5/26,5	100/40/40	57	27	27
V4400NI	26,5/26,5	110/40/40	61	27	27
X4400NI	34/34	125/40/40	61	27	27