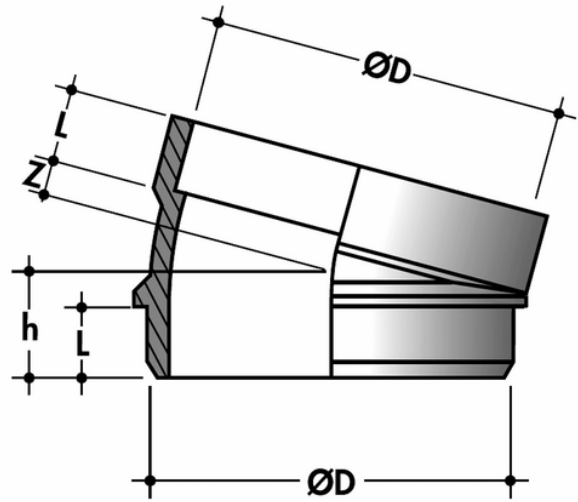


Settore a gomito 15° M/F



Codice	Ø (mm)
ST100NI	100