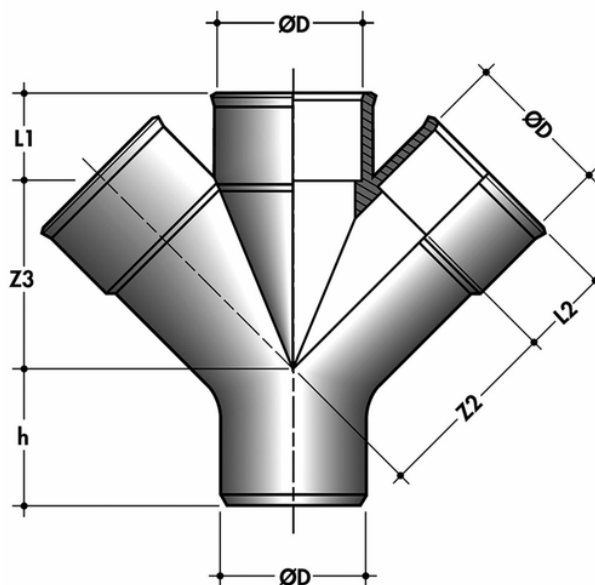


Derivazione 45° M/F doppia parallela

Le derivazioni ridotte di diametro superiore a 125 mm sono disponibili su richiesta.



Codice	DN1 (mm)	DN (mm)	Versione
RH240NI	32	40	-
RJ140NI	-	50	-
RP140NI	-	75	* Raccordi saldati
RP340NI	50	75	* Raccordi saldati
RP440NI	40	75	* Raccordi saldati
RR140NI	-	80	* Raccordi saldati
RT140NI	-	100	-
RT640NI	50	100	* Raccordi saldati
RT740NI	40	100	* Raccordi saldati
RV140NI	-	110	-
RV740NI	50	110	* Raccordi saldati
RX140NI	-	125	-