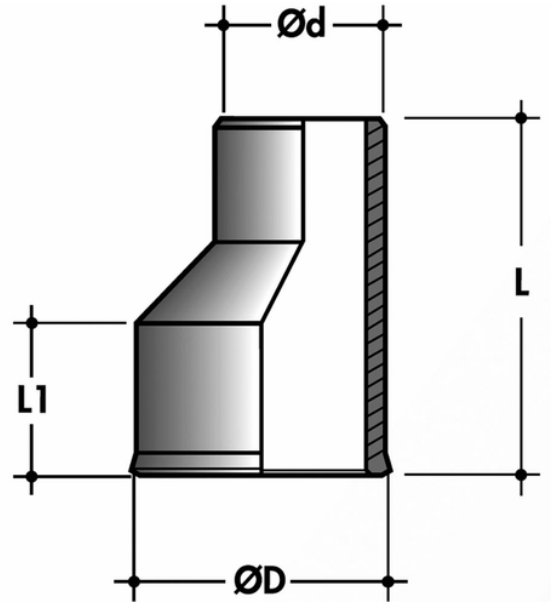


Riduzione concentrica bicchiere nel Ø maggiore



Codice	Diametro D	Ød (mm)
N1C91E2	50	40
N1C93E2	80	40
NC814E2	100	80
N0520E2	125	100