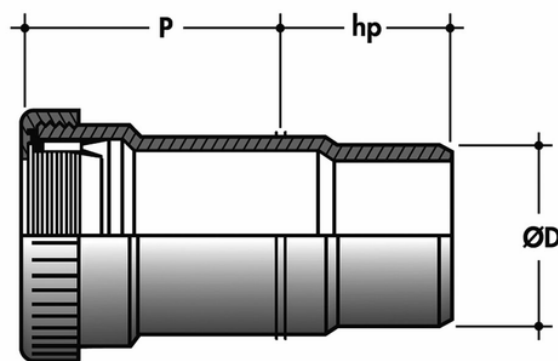


Giunto di dilatazione orizzontale

In caso di tubazioni orizzontali: i giunti di dilatazione sono utilizzati principalmente per scarichi di lavatrici, lavastoviglie e lavelli cucina, dato che questi subiscono dei considerevoli sbalzi di temperatura che creano una forte dilatazione del tubo, quando questo è di lunghezza superiore ad un metro. Il tubo è generalmente bloccato alle sue estremità da curve, braghe, etc., che costituiscono dei punti fissi sottoposti alla forza causata dalla dilatazione del tubo. Per assorbire la variazione di lunghezza del tubo, è necessario installare un giunto di dilatazione vicino ad uno dei due punti fissi

Il coefficiente di dilatazione lineare del PVC è di 0,7 mm x 1 m x 10°C di escursione termica, per cui necessita la posa di manicotti di dilatazione che permettano d'assorbire l'allungamento o la contrazione dei tubi.



Codice	hp (mm)	Ø (mm)	P (mm)	P1 (mm)
MFHOONI	48	32	88	-
MHHOONI	52	40	88	-
MJHOONI	99	50	88	57
MLHOONI	99	63	93	62,5
MPHOONI	99	75	93	68,5
MRHOONI	99	80	93	71
MTHOONI	99	100	91	79
MVHOONI	99	110	93	84
MXHOONI	99	125	91	84
MZHOONI	99	160	93	86
MBHOONI	99	200	93	87