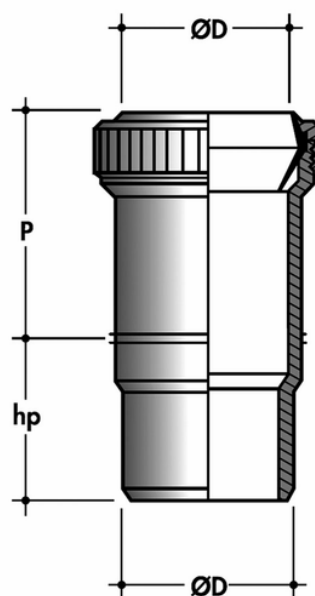


Giunto di dilatazione verticale

In caso di calate verticali: l'interposizione di manicotti di dilatazione indipendenti o incorporati alla braga è obbligatoria ad ogni livello per le calate e per le discese i cui elementi sono bloccati al pavimento o fissati ad un'entrata laterale. Le discese di acque pluviali installate sulla facciata non necessitano di un manicotto se il bicchiere realizzato sul tubo è più lungo (due volte la lunghezza normale) e se la parte maschio, non incollata, si ferma a 2 cm dal fondo del bicchiere. Le calate che attraversano una guaina tecnica senza punto fisso, possono avere un giunto di dilatazione sostenuto da un collare posto ogni tre piani (il seminterrato va considerato come un piano).

Il coefficiente di dilatazione lineare del PVC è di 0,7 mm x 1 m x 10°C di escursione termica, per cui necessita la posa di manicotti di dilatazione che permettano d'assorbire l'allungamento o la contrazione dei tubi.



Codice	Ø (mm)	P (mm)	P1 (mm)
MF000NI	32	84	43
MH000NI	40	84	49
MJ000NI	50	84	52
MP000NI	75	84	64,5
MR000NI	80	84	67
MT000NI	100	84	72
MV000NI	110	84	77
MX000NI	125	84	81
MZH00NI	160	93	86
MBH00NI	200	93	87