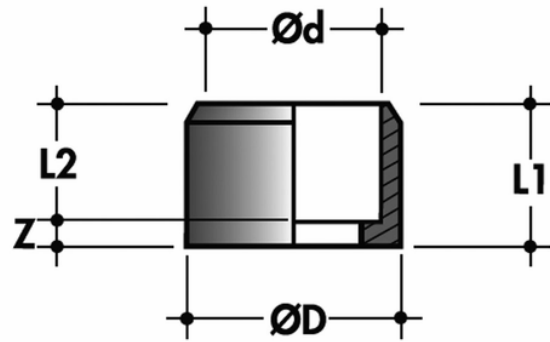
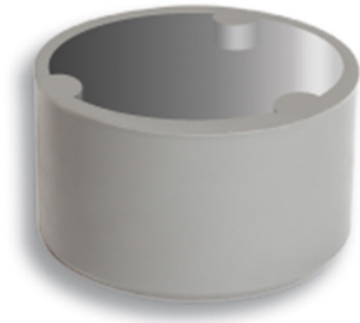


Riduzione parallela M/F



Codice	Diametro D	Ød (mm)
IF000NI	32	25
IH000NI	40	32
IJ000NI	50	40
IJF00NI	50	32