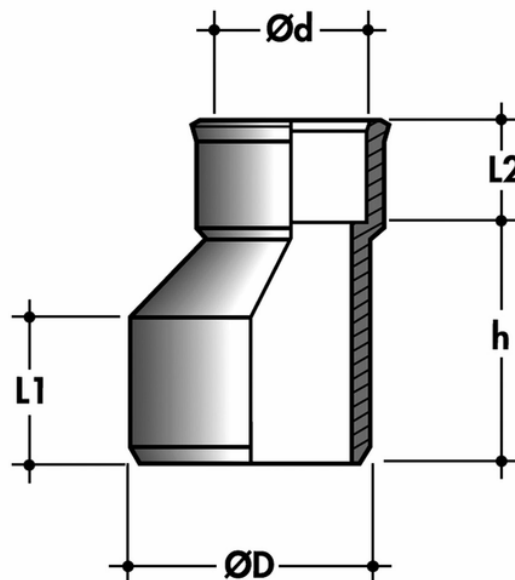


Riduzione eccentrica M/F



Codice	Diametro D	Ød (mm)
IH100NI	40	32
IJ100NI	50	40
IJ200NI	50	32
IL100NI	63	50
IL200NI	63	40
IP100NI	75	63
IP200NI	75	50
IP300NI	75	40
IR100NI	80	75
IR200NI	80	63
IR300NI	80	50
IT100NI	100	90
IT200NI	100	80
IT300NI	100	75
IT500NI	100	50
IV100NI	110	100
IV200NI	110	90
IV300NI	110	80
IV400NI	110	75
IV600NI	110	50
IX100NI	125	110

Riduzione eccentrica M/F

Codice	Diámetro D	Ød (mm)
IX200NI	125	100
IX300NI	125	90
IX400NI	125	80
IX500NI	125	75
IX700NI	125	50
IZ100NI	160	140
IZ300NI	160	110
IZ200NI	160	125
IZ400NI	160	100
IB300NI	200	125
IB400NI	200	110
IB100NI	200	160