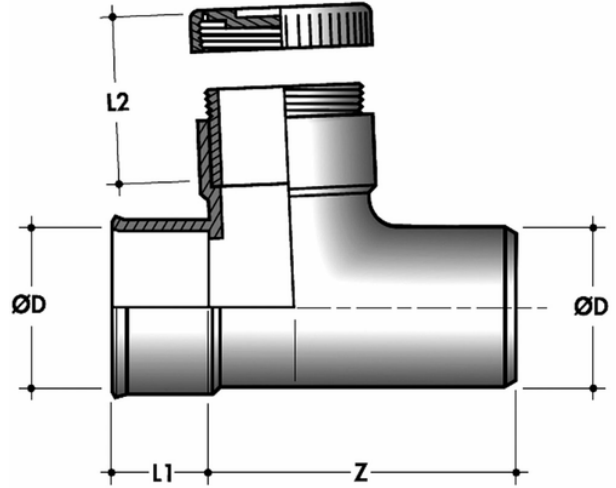


Tee con tappo di ispezione



Codice	Ø (mm)
GF000NI	32
GH000NI	40
GJ000NI	50
VP800NI	75
VR800MI	80
VT800NI	100
VV800NI	110
VX800NI	125
VZ800NI	160
VB800NI	200